

Ateşe direnci

ARPRO çok çeşitli uygulamalara sahip çok yönlü bir malzemedir (otomotiv, yapı, HVAC, mobilya, oyuncak...) ve yanma direnci bazı uygulamalar söz konusu olduğunda oldukça hayati bir özelliktir.

Aşağıda, yanma direncinin yer aldığı teknik bilgiler yer almaktadır:

- [ARPRO Siyah ve ARPRO FR'nin karakteristik özellikleri](#)
- ARPRO'nun farklı uygulamalardaki yanma oranı ve yanma sınıfı:
 - [Otomotiv: ISO 3795](#)
 - Elektronik:
 - [UL 94 \(ISO 9772\)](#)
 - [Kızgın tel yanabilirlik endeksi: IEC 60695-2-12](#)
 - [İğne alev testi: IEC 60695-11-5](#)
 - [Yapı: Euroclasses](#)
 - [Uçak: CS 25](#)
 - [Oyuncaklar: ISO 8124-2](#)
- [ARPRO etkin yanma ısı: ISO 5660-1](#)
- [ARPRO duman toksisitesi: ISO 5660-1](#)

Not: Sunulan veriler veya ARPRO performansının herhangi bir özelliği hakkında daha fazla bilgi edinmek için [satış](#) temsilcinizle görüşün.

1. ARPRO Siyah ve ARPRO FR'nin karakteristik özellikleri

ARPRO Siyah	ARPRO 4135 FR
Kendiliğinden sönmeyen	Kendiliğinden sönen
ARPRO parça yoğunluğunu veya kalınlığını artırmak yanma oranını azaltacaktır.	ARPRO parça kalınlığını azaltmak alevleri daha hızlı bir şekilde söndürecektir.

ARPRO 4135 FR alev geciktirici bir kademedir ve UL 746 H'ye göre bünyesinde halojenli bileşenler barındırmaz.

2. ARPRO'nun farklı uygulamalardaki yanma oranı ve yanma sınıfı

Malzeme yanabilirlik standartlarının gereksinimleri uygulamadan uygulamaya değişiklik gösterebilir. Testler; alev tutuşturmasına, test prosedürlerine, numunelerin şekil ve boyutlarına ve kayıtlı parametrelere göre değişkenlik göstermektedir. Dolayısıyla bir uygulamada birden fazla standardın uygulanması gerekebilir. Alev performansı da ARPRO'nun kalınlığına ve yoğunluğuna göre değişkenlik gösterebilir.

A. Otomotiv: ISO 3795 (FMVSS 302)

Bu uluslararası standart, karayolu ulaşım aracının kullanıcı kompartımanlarında kullanılan malzemelerin yatay yanma oranını belirlemek için spesifik bir metot belirler. Bu metot, aracın iç ekipmanlarında kullanılan malzeme ve parçaların ayrı ayrı veya 13mm kalınlığa kadar birlikte test edilmesine olanak tanır.

Test yöntemi: ISO 3795

Beş adet 356 x 100 x 12.5mm'lik numune, U şeklindeki bir tutucuya yatay biçimde monte edilir ve bir yanma odasında 15 saniye boyunca iyi tanımlanmış ve düşük enerjili alevle maruz bırakılır. Alev numunelerin serbest ucuna uygulanır. Test, alevin söndüğünü ve ne zaman söndüğünü veya yanma oranıyla (mm/dakika bazında) sonuçlanan alevin ölçülen mesafeyi açtığı süre zarfını belirler.

Test yoğunluğu: ARPRO Siyah 25g/l ile 200g/l

Test sonuçları:

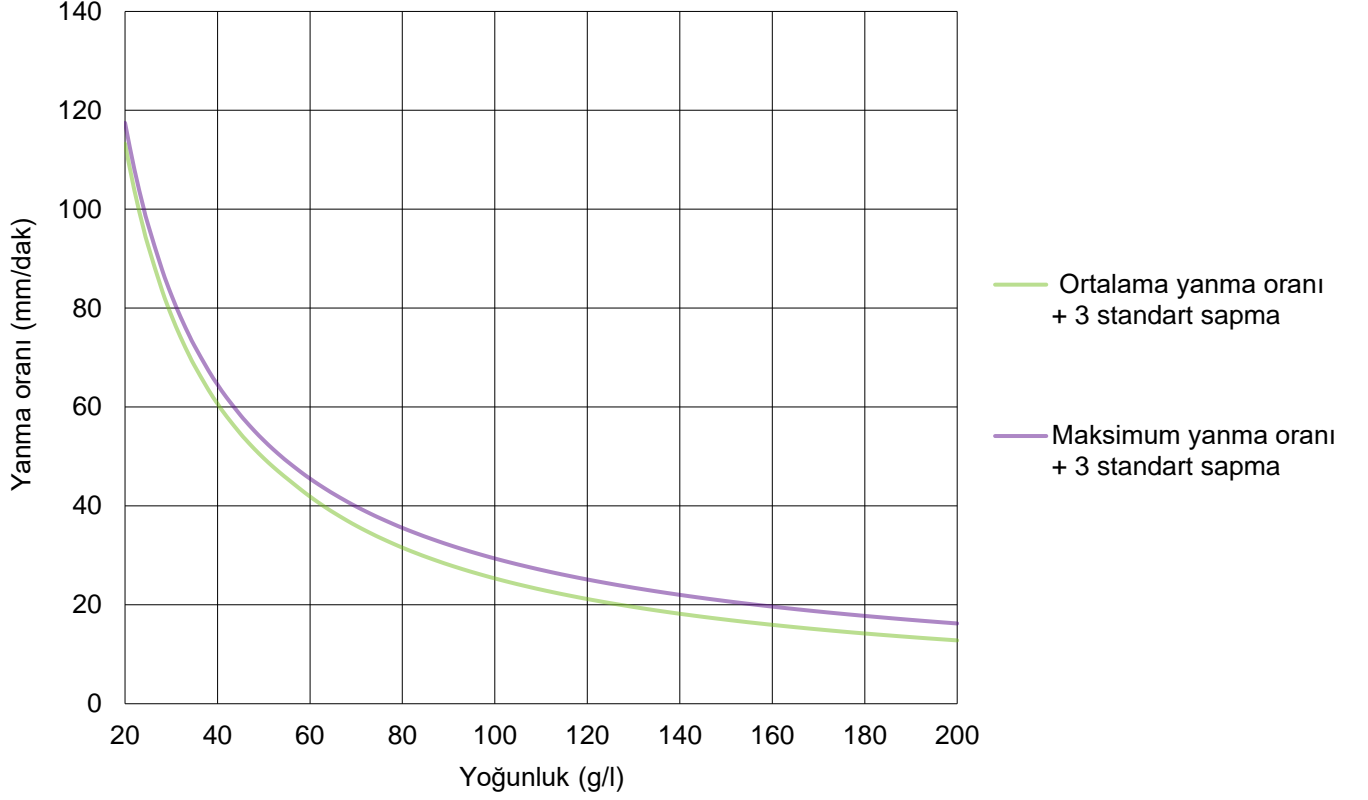
a. Yanma oranı ile yoğunluğun karşılaştırılması

Aşağıdaki spesifikasyonları geçmek için, test değişimini hesaba kattığı için maksimum yanma hızı + 3 standart sapmaların dikkate alınmasını öneririz. Sonuç olarak, ARPRO, aşağıda belirtilen asgari yoğunluğa sahip, 12.5mm kalınlıkta test edildiğinde aşağıda sunulan yanma hızı kriterlerini geçer:

- 25g/l: < 100mm/dak azami yanma ölçütlerini geçmek için
- 32g/l: < 80mm/dak azami yanma ölçütlerini geçmek için

Önerilen asgari yoğunluğun herhangi bir kalıplanmış kısımda elde edilmesini sağlamak için kalıplama işlemi varyasyonları dikkate alınmalıdır.

Yanma oranı ile yoğunluğun karşılaştırılması - ISO 3795



Özellik	Test	Birim	Yoğunluk (g/l)												
			20	30	40	50	60	80	100	120	140	160	180	200	
Ortalama yanma oranı + 3 σ	ISO 3795 12.5mm	mm/dak	115	80	60	50	40	30	25	20	18	16	14	13	
Maksimum yanma oranı + 3 σ	ISO 3795 12.5mm	mm/dak	120	85	65	55	45	35	30	25	22	20	18	16	

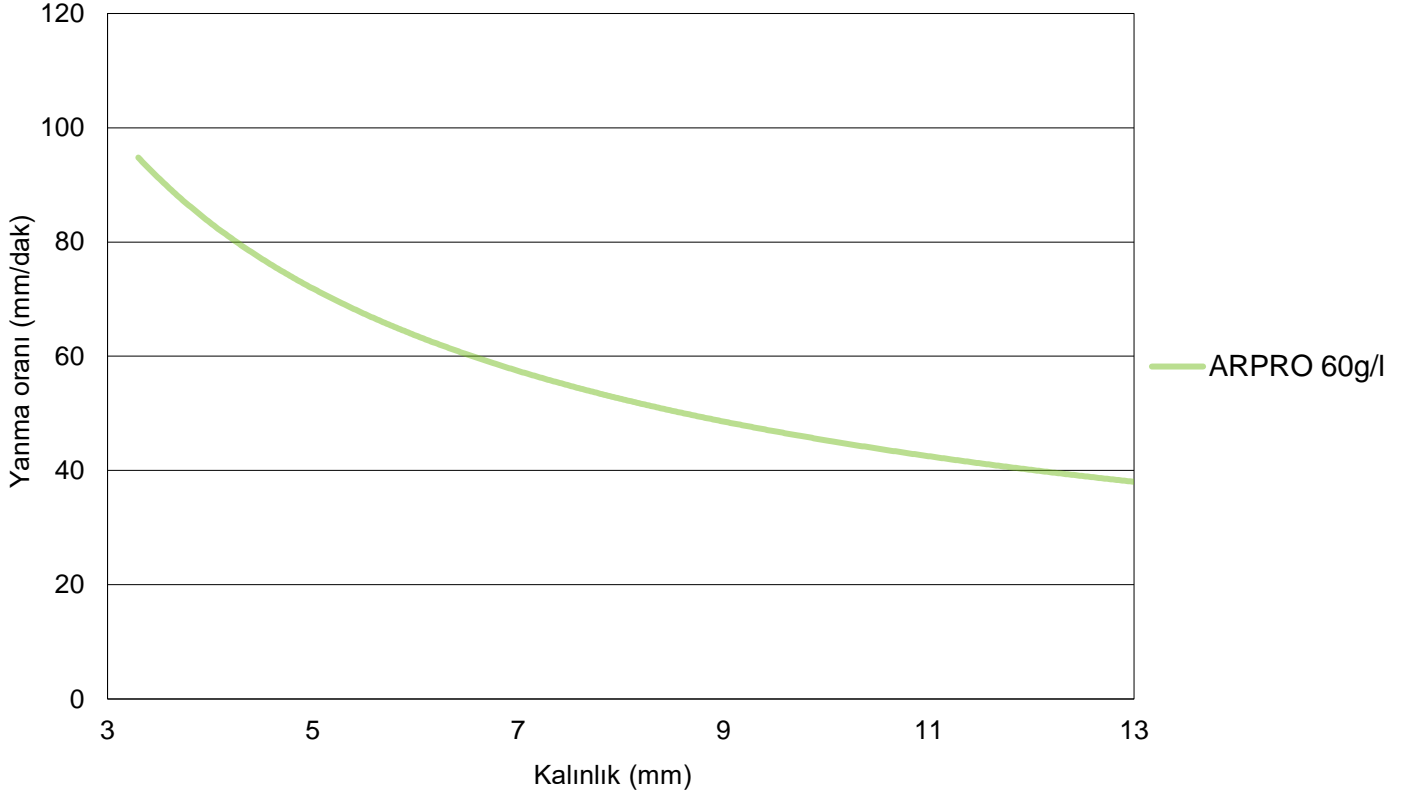
Versiyon 05

Bu bilgi müşterilere kolaylık sağlamak için sağlanmıştır ve ARPRO test ürünleri üzerinde yapılan iç testlerin sonuçlarını yansıtır. JSP, bu bilgilerin geçerli olduğu tarih itibarıyla doğruluğunu sağlamak için gerekli tüm çabayı sarf etmiştir, JSP bu bilgilerin açık bir şekilde veya ima yoluyla uygunluğunu, doğruluğunu, güvenilirliğini veya eksiksizliğini temsil, taahhüt veya garanti etmemektedir. ARPRO tescilli bir ticari markadır.

b. Yanma oranı ile kalınlığın karşılaştırılması

ARPRO parça kalınlığının artırılması, yanma oranını düşürür.

Yanma oranı ile kalınlığın karşılaştırılması - ISO 3795



Versiyon 05

Bu bilgi müşterilere kolaylık sağlamak için sağlanmıştır ve ARPRO test ürünleri üzerinde yapılan iç testlerin sonuçlarını yansıtır. JSP, bu bilgilerin geçerli olduğu tarih itibarıyla doğruluğunu sağlamak için gerekli tüm çabayı sarf etmiştir, JSP bu bilgilerin açık bir şekilde veya ima yoluyla uygunluğunu, doğruluğunu, güvenilirliğini veya eksiksizliğini temsil, taahhüt veya garanti etmemektedir. ARPRO tescilli bir ticari markadır.

B. Elektronik:

i. UL 94 (ISO 9772)

UL 94'ün 12 kısmı, yatay yönelimli bir yanma test prosedürünü tarif eder. Bu test, nispi yanma oranını, yanma derecesini ve 250g/l'den daha düşük bir yoğunluğa sahip olan hücresel polimerik malzemelerin yanma süresini karşılaştırmak için kullanılır. UL 94'ün 12. Kısmı, ISO 9772'ye denktir.

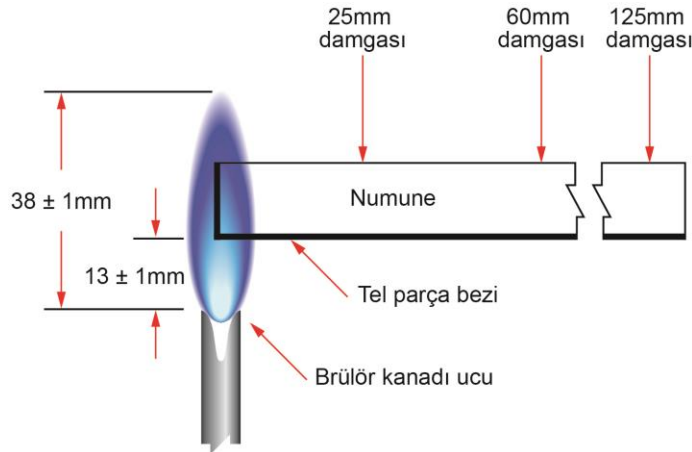
En düşükten (en düşük alev geciktiriciliğine sahip) en yükseğe (en yüksek alev geciktiriciliğine sahip) sınıflandırma sistemleri şöyle sıralanabilir:

- HBF: 100mm'lik bir sürede 40mm/dak yanma oranını aşan herhangi bir numune olmaması durumu VEYA her bir parçada oluşan alevin veya kıvılcımın 125mm'lik ölçü damgasına ulaşmadan numunenin sönmesi durumu.
- HF-1 ve HF-2: Aşağıdaki kriterlere uygun kendi kendine sönme davranışı

Kriter	HF-1	HF-2
Alevle temas sonrasındaki süre	4/5 numunenin $\leq 2s$ olması 1/5 numunenin $\leq 10s$ olması	4/5 numunenin $\leq 2s$ olması 1/5 numunenin $\leq 10s$ olması
Her bir ayrı numunenin tutuşma sonrası süresi	$\leq 30s$	$\leq 30s$
Yanan partikül veya damlalar ile alev alan pamuk göstergesi	Hayır	Evet
Her bir ayrı numunenin hasar görmüş uzunluğu	$< 60mm$	$< 60mm$

Test yöntemi: Standart test numuneleri, dikkate alınacak kalınlık aralığını kapsayan minimum ve maksimum kalınlıklarda $150 \pm 5mm$ uzunluğunda ve $50 \pm 1mm$ genişliğindedir. Bu yöntemle test edilen numuneler maksimum 13mm kalınlıkla sınırlıdır. Alev, uzunluğu 48mm uzunluğunda ve 1.3mm genişliğinde bir brülör kanadı ucu ile üretilir. Alev 20mm yükseklikte ayarlanır. Alev, numunenin kenarına 60 saniye boyunca uygulanır. Malzemeyi sınıflandırmak için yanma mesafesi ve ardından yanma hızı kaydedilir.

Aşağıdaki resim, ekipmanın UL94 yatay testi için kurulumunu göstermektedir.



Test sonuçları:

- ARPRO Siyah = HBF

Test edilen yoğunluklar, 55g/l ve 140g/l (minimum kalınlık 8mm)

- ARPRO 4135 FR = HF-1

Test edilen yoğunluklar, 20g/l ve 60g/l (minimum kalınlık 3mm)

Versiyon 05

Bu bilgi müşterilere kolaylık sağlamak için sağlanmıştır ve ARPRO test ürünleri üzerinde yapılan iç testlerin sonuçlarını yansıtır. JSP, bu bilgilerin geçerli olduğu tarih itibarıyla doğruluğunu sağlamak için gerekli tüm çabayı sarf etmiştir, JSP bu bilgilerin açık bir şekilde veya ima yoluyla uygunluğunu, doğruluğunu, güvenilirliğini veya eksiksizliğini temsil, taahhüt veya garanti etmemektedir. ARPRO tescilli bir ticari markadır.

ii. ARPRO'nun kızgın tel yanabilirlik endeksi: IEC 60695-2-12 (GWFI), IEC 60695-2-13 (GWIT)

Kızgın tel yanabilirlik endeksi (GWFI) ve kızgın tel alev sıcaklığı (GWIT), malzemelerin alevlenme sıcaklıklarını karşılaştırabileceğiniz bir yöntemdir. Ekipman, elektriksel bileşenlerden yayılabilen bir ısı hissi sunmaktadır.

Test yöntemi: IEC 60695-2-10

IEC (Uluslararası Elektroteknik Komisyonu), tüm elektroteknoloji alanlarının uluslararası standartlarını ve uygunluk değerlendirmesini belirleyen organdır.

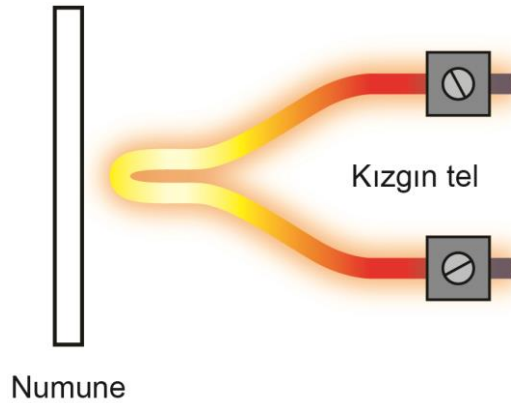
Kızgın tel spesifik bir sıcaklığa gelene kadar ısıtılır. Test numunesi kızgın telde 30 saniye boyunca tutulur. Yanan damlaların etkilerini belirlemek için numunenin altına pamuk yerleştirilir.

Kızgın Tel Yanabilirlik Endeksi (GWFI), şu koşullardan birini yerine getiren en yüksek sıcaklıktır:

- Alevlenme ve kıvılcımlanma (ateş) oluşmamıştır.
- Kızgın telin kaldırılmasının ardından yanma / kıvılcımlanma 30 saniyeden daha az sürmüştür ve pamuk alev almamıştır.

Kızgın Tel Alev Sıcaklığı (GWIT) maksimum sıcaklıktan 25°C daha yüksek bir sıcaklığa ayarlanmış ve kızgın tel üç test boyunca malzemenin 5 saniyeden daha uzun bir süre yanmasına neden olmamıştır.

GWFI ve GWIT'nin belirlenmesi için üç test yapılır.

**Test sonuçları:**

- ARPRO Siyah – yoğunluk etkisi:

ARPRO Siyah 3mm	Test yoğunluğu (g/l)		
	60	80	130
GWFI (°C)	825	800	800
GWIT (°C)	850	mevcut değil	mevcut değil

Versiyon 05

Bu bilgi müşterilere kolaylık sağlamak için sağlanmıştır ve ARPRO test ürünleri üzerinde yapılan iç testlerin sonuçlarını yansıtır. JSP, bu bilgilerin geçerli olduğu tarih itibarıyla doğruluğunu sağlamak için gerekli tüm çabayı sarf etmiştir, JSP bu bilgilerin açık bir şekilde veya ima yoluyla uygunluğunu, doğruluğunu, güvenilirliğini veya eksiksizliğini temsil, taahhüt veya garanti etmemektedir. ARPRO tescilli bir ticari markadır.

- ARPRO kademeleri ve kalınlığının etkisi:

Test edilmiş ARPRO notu	Kalınlık (mm)		
	3	15	30
ARPRO Black 60g/l			
• GWFI (°C)	825	750	775
• GWIT (°C)	850	775	800
ARPRO 4135 FR 60g/l			
• GWFI (°C)	700	960	mevcut değil
• GWIT (°C)	725	960	mevcut değil
ARPRO 5135 ESDP 60g/l			
• GWFI (°C)	mevcut değil	675	mevcut değil
• GWIT (°C)	mevcut değil	700	mevcut değil

iii. İğne alev testi: IEC 60695-11-5

Bu test; alev alan diğer bileşenlerden oluşabilecek küçük bir alevin malzemenin alev almasına neden olup olmayacağı veya malzemenin sınırlı bir yanmaya maruz kalıp alevleri yayıp yaymayacağını belirlemek için kullanılır.

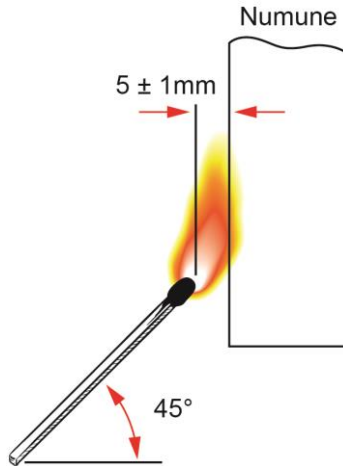
Alev uygulama süresi ve kabul kriteri (yanma süresi) ayrı ürün spesifikasyonlarına bağlı olarak değişiklik gösterir.

Test yöntemi: 12mm'lik ateş, 5, 10, 20, 30, 60 veya 120 saniye boyunca ürün spesifikasyonu doğrultusunda numunenin temsili bir yüzeyine uygulanmıştır. Paketleme bezi (12gr/m² ve 30gr/m² arasında hafif ve güçlü bir paketleme kağıdı) numunenin 200mm altına yerleştirilmiştir. 3 test numune, test edilen nihai uygulamaları temsil etmektedir.

Yanma süresi, deney ateşinin deney numunesinden kaldırıldığı süreden başlayarak en son alevlerin sönmesi ve deney numunesinin kıvılcımlanmasının durması ve belirtilen katman ve/veya çevreleyen parçaların gözle görülür olmamasıyla tamamlanan zaman aralığını belirtmektedir.

Testi geçmek için aşağıdaki kriterlerden birinin karşılanması gerekmektedir:

- Numunenin alevlenmemesi veya parlamaması gerekir ve paketleme bezinin tutuşmaması gerekir.
- İğne alevi çıkarıldıktan sonra geçen 30 saniye içinde, alevler veya kıvılcımlanmalar söner ve paketleme bezi tutuşmaz.



Versiyon 05

Test sonuçları:

- ARPRO 4135 FR, 60g/l ve 30 saniye boyunca uygulanan ateş:

Numune kalınlığı (mm)	6	50
Yanma süresi (saniye)	0	0

- ARPRO Siyah, 80g/l ve 30 saniye boyunca uygulanan ateş:

Numune kalınlığı (mm)	10	50
Yanma süresi (saniye)	0	0

10 ile 50mm kalınlığındaki 60g/l ARPRO Siyah, 30 saniyeden daha uzun bir sürede tamamen yanmaktadır.

C. Yapılar: Euroclasses EN 13501-1

EN 13501-1, yapı malzemelerinin yanabilirliğini ve bina öğelerinin yanma direncini belirleyen Avrupa yapı kodu standardıdır.

EN 13501-1'in muhtemel sınıflandırmaları şunlardır:

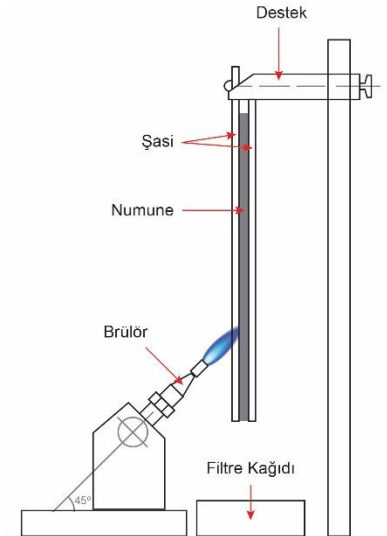
- Euroclass F: performans kriteri mevcut değil.
- Euroclass E: küçük bir ateşe kısa bir süre içerisinde kabul edilebilir bir ateş reaksiyonu verir.
- Euroclass D: E sınıfı için tatmin edici bir kriterde ürünler sunar ve küçük ateş saldırılarına, büyük çapta alev yayılmalarına neden olmadan daha uzun bir periyotta direnç gösterir. Ayrıca bu ürünler, tekli yanan ürün ile termal saldırıya maruz kalabilme becerisine sahiptir ve yeterli derecede gecikme ve sınırlı ısı salınımı sağlar.
- Euroclass C: D sınıfı için tatmin edici bir kriterde ürünler sunar ve tekli yanan ürün ile termal saldırıya maruz kalabilme becerisine sahiptir ve sınırlı yanar ateş yayılmasına sahiptir.
- Euroclass B: C sınıfı için tatmin edici bir kriterde ürünler sunar ayrıca alev büyüme oranı (FIGRA) ve toplam ısı salınımı (THR) söz konusu olduğunda daha katı gereksinimlere sahiptir.
- Euroclass A2: B sınıfı için tatmin edici bir kriterde ürünler sunar. Ayrıca gelişimini tamamlamış bir yangın söz konusu olduğunda bile bu ürünler alevin gücüne ve büyümesine dikkate değer bir katkı sağlamayacaktır.
- Euroclass A1: malzemeler yanmaz özellikli olarak kabul edilmektedir.

Sınıf seviyesi doğrultusunda farklı testler uygulanmalıdır. "s" ve "d" alt endeksleri, duman oluşumu ve damlama sınıflandırmalarıdır.

Test yöntemi:

- **ISO 11925-2:** Küçük bir alevle ateşleme testi

Test, numunenin dikey olarak monte edildiği bir deney odasında yer almaktadır. Test numunesi, gaz alevine köşe ve veya yüzey bölgesinden maruz kalmıştır. Test süresince, alev süresi, yanan damlalar ve belirlenen bir zaman zarfında alevlerin test numunesinin en üst noktasına ulaşip ulaşmadığı kayıt altına alınmaktadır. E veya F sınıflandırmaları söz konusu olduğunda 15 saniyelik bir sürede ateşe maruz bırakılır. E sınıflandırması söz konusu olduğunda, test ateşinin uygulamasından itibaren 20 saniye içerisinde uygulama noktasından 150mm dikey pozisyonda alev yayılması gerçekleşmemelidir. F sınıflandırması söz konusu olduğunda, ürün EN ISO 11925-2 doğrultusunda test edildiğinde E sınıflandırması alamamaktadır.



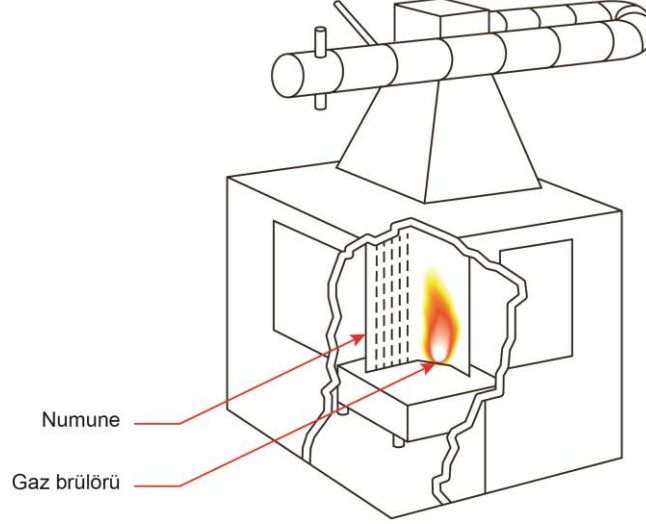
E ve F sınıfları söz konusu olduğunda yalnızca küçük bir ateşle alev testi gerekmektedir. A1, A2, B, C ve D sınıflandırmaları söz konusu olduğunda EN 13823 testi gerekmektedir.

Versiyon 05

Bu bilgi müşterilere kolaylık sağlamak için sağlanmıştır ve ARPRO test ürünleri üzerinde yapılan iç testlerin sonuçlarını yansıtır. JSP, bu bilgilerin geçerli olduğu tarih itibarıyla doğruluğunu sağlamak için gerekli tüm çabayı sarf etmiştir, JSP bu bilgilerin açık bir şekilde veya ima yoluyla uygunluğunu, doğruluğunu, güvenilirliğini veya eksiksizliğini temsil, taahhüt veya garanti etmemektedir. ARPRO tescilli bir ticari markadır.

- **EN 13823:** Küçük yanan ürün

EN 13823'e göre küçük yanan ürün testi, sağ açılara monte edilen iki levhanın (1500 x 1000mm ve 1500 x 495mm) köşesinde ateş yakmayla gerçekleştirilir. Test esnasında köşede 30kW ısı salınım oranına sahip bir gaz brülör yer almaktadır. Test süresi 21 dakikadır. Tutuşma gazları, ısı salınım oranı ve duman oluşumunun ölçüldüğü bir bacada toplanmaktadır.



Test sonuçları:

- ARPRO Siyah:

Numune kalınlığı (mm)	Test yoğunluğu (g/l)				
	20	30	45	60	120
10	F	F	F	E	E
15	F	F	F	E	E
20	F	E	E	E	E
30	F	E	E	E	E
60	E	E	E	E	E

- ARPRO Beyaz:

Numune kalınlığı (mm)	Test yoğunluğu 70g/l
10	E

Versiyon 05

Bu bilgi müşterilere kolaylık sağlamak için sağlanmıştır ve ARPRO test ürünleri üzerinde yapılan iç testlerin sonuçlarını yansıtır. JSP, bu bilgilerin geçerli olduğu tarih itibarıyla doğruluğunu sağlamak için gerekli tüm çabayı sarf etmiştir, JSP bu bilgilerin açık bir şekilde veya ima yoluyla uygunluğunu, doğruluğunu, güvenilirliğini veya eksiksizliğini temsil, taahhüt veya garanti etmemektedir. ARPRO tescilli bir ticari markadır.

- ARPRO 4135 FR:

Numune kalınlığı (mm)	Test yoğunluğu (g/l)	
	40	60
10	D s1 d0	D s1 d0
15	Test edilmedi	D s2 d0
30	Test edilmedi	D s2 d1
50	E	E

D. Uçağı: büyük uçaklar için CS25 sertifikalandırma spesifikasyonu

Bu sertifikalandırma spesifikasyonu, kabin memurları veya yolcular tarafından ilgili gereksinimle doğrultusunda kullanılan iç kompartımanlarda kullanılan malzemelerin dikey yanma davranışlarını analiz etmek için bir yöntem belirler.

Test yöntemi: CS25.853 Uygulaması F Kısım I (b)

Üç numune, malzemenin veya uçakta yer alan parçanın gerçek yatay kesitini temsil eden numunelerin alt kısmına ve metal bir şasiye dikey olarak monte edilmektedir ve bu numuneler, parçaların uygulamaları doğrultusunda kalibre edilmiş bir ateşe belirli bir süre zarfında maruz kalmıştır. Test, ortalama yanma uzunluğu, ateş kaynağının kaldırılmasından sonraki ortalama ateş süresi ve damla sönme süresini belirler.

a. CS25.853 Uygulaması F Kısım I (a) (1) (ii) – 12 saniyelik dikey yanma**Test sonuçları:** ARPRO 4135 FR

12 saniye boyunca uygulanan ateş ARPRO 4135 FR, 13mm kalınlık, 40 ve 60g/l yoğunlukta CS25.853 Uygulaması F Kısım I (a) (1) (ii) kriterini karşılamaktadır.

Test kriteri	Birim	Gereklilik	Test yoğunluğu 40g/l	Test yoğunluğu 60g/l
Yanan uzunluk	cm	20, max	6	6
Alevle temas sonrasındaki süre	s	15, max	0	0
Damla sönme süresi	s	5, max	0	0

b. CS25.853 Uygulaması F Kısım I (a) (1) (i) – 60 saniyelik dikey yanma**Test sonuçları:** ARPRO 4135 FR

60 saniye boyunca uygulanan ateş ARPRO 4135 FR, 13mm kalınlık, 60g/l yoğunlukta CS25.853 Uygulaması F Kısım I (a) (1) (i) kriterini karşılamaktadır.

Test kriteri	Birim	Gereklilik	Test yoğunluğu 60g/l
Yanan uzunluk	cm	15, max	10
Alevle temas sonrasındaki süre	s	15, max	0
Damla sönme süresi	s	3, max	0

E. Oyuncaklar: ISO 8124-2

Test yöntemi: Test, $20 \pm 5^\circ\text{C}$ sıcaklıktaki bir ortamda ve en az yedi saat boyunca $\%65 \pm 5$ RH bağıl neme sahip bir ortamda, ön şartlandırılmaya belirlenmiş bir yanabilirlik odasında gerçekleştirilir. Yatay olarak yerleştirilmiş bir kalıplanmış ARPRO bloğu üzerine 5 saniye boyunca 50mm'lik bir alev uygulanır. Alevin uzaklaştırılmasıyla devam eden tüm yanma süreleri kaydedilir.

Test yoğunluğu: ARPRO 60g/l

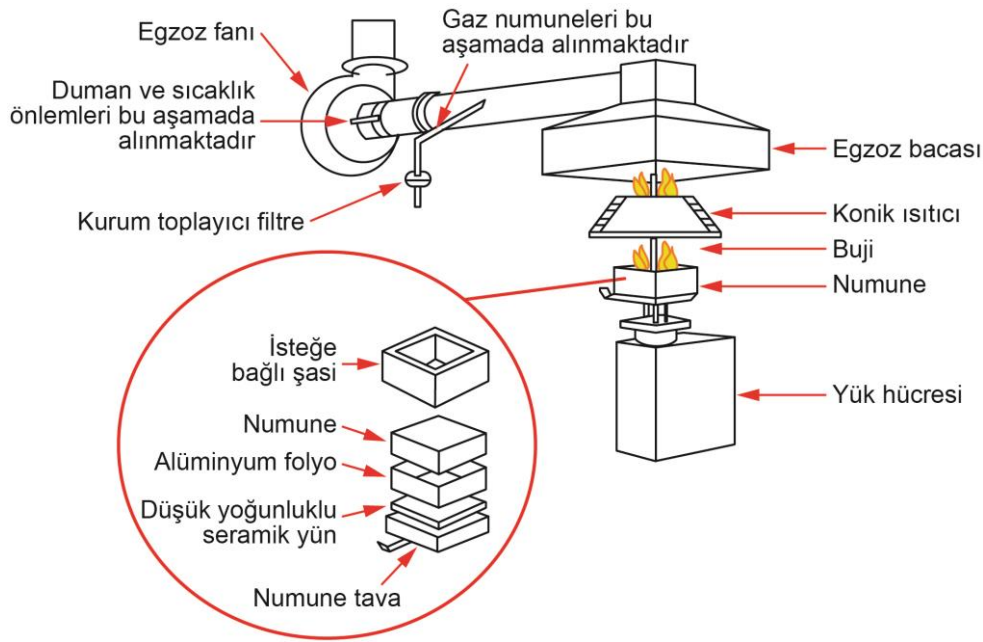
Kademe	Sonuç*
ARPRO 5135	Geçiş
ARPRO 4133	Geçiş
ARPRO 3133	Geçiş
ARPRO 1133 Blueberry	Geçiş
ARPRO 1133 Dragon Fruit	Geçiş
ARPRO 1133 Orange	Geçiş
ARPRO 1133 Lemon	Geçiş
ARPRO 1133 Lime	Geçiş

* Testler, 400 x 300 x 80mm'lik kalıplanmış yüzeye sahip ARPRO blokları üzerinde akredite bir laboratuvar tarafından gerçekleştirilir.

3. ARPRO etkin yanma ısısı: ISO 5660-1

ISO 5660-1, dış tutuşturucuyla yatay düzeyde kontrollü bir seviyede ışınım maruz kalan bir numunenin ısı salınım oranını değerlendirmek için bir yöntem belirler. Isı salınım oranı, oksijen derişiminden alınan oksijen tüketimi ölçümü ve ürün akışındaki tutuşma debisi doğrultusunda hesaplanır. Alevlenme süresi (devam eden alev) de ayrıca bu testte hesaplanmaktadır.

Test yöntemi: 100 x 100 x 25mm'lik üç örnek test edilmelidir. Test numunesinin yüzeyi, konik bir ısıtıcıdan 0-100kW/m² seviyesinde sabit bir ısı ışınım düzeyine maruz bırakılmıştır. Isıtılmış numuneden çıkan uçucu gazlar, elektrikli bir buji yardımıyla alev aldırılmıştır.



Test sonuçları:

- ARPRO Siyah

	Test yoğunluğu (g/l)	
	50	70
Ortalama etkin yanma ısısı (MJ/kg)	39	40

- ARPRO 4135 FR

	60g/l
Ortalama etkin yanma ısısı (MJ/kg)	34

Versiyon 05

Bu bilgi müşterilere kolaylık sağlamak için sağlanmıştır ve ARPRO test ürünleri üzerinde yapılan iç testlerin sonuçlarını yansıtır. JSP, bu bilgilerin geçerli olduğu tarih itibarıyla doğruluğunu sağlamak için gerekli tüm çabayı sarf etmiştir, JSP bu bilgilerin açık bir şekilde veya ima yoluyla uygunluğunu, doğruluğunu, güvenilirliğini veya eksiksizliğini temsil, taahhüt veya garanti etmemektedir. ARPRO tescilli bir ticari markadır.

4. ARPRO duman toksisitesi: ISO 5660-1

ARPRO, tutuşma esnasında gaz salınımı yapmaktadır. Tutuşma esnasında salınan gazların analizi, üretilen dumanın zehirli olup olmadığını belirlememize olanak tanır.

Test yöntemi: ISO 5660-1

3 numaralı noktada belirtildiği üzere, test numunesinin yüzeyi konik bir ısıtıcıdan 0 - 100kW/m² seviyesinde sabit bir ısı ışınım düzeyine maruz kalmıştır. Isıtılmış numuneden çıkan uçucu gazlar, elektrikli bir buji yardımıyla alev aldırılmıştır. Isıtılmış numuneden gelen uçucu gazlar, bir elektrik kıvılcım ateşleyicisi tarafından tutuşur ve yanma sırasında FTIR (Kızılötesi Fourier Dönüşümü) ile analiz edilir.

Test yoğunluğu: ARPRO Beyaz 70g/l ve ARPRO Siyah 70g/l'dir.

Test sonuçları: tanımlanan seviyelerde şu gazlara rastlanmıştır

Gaz	ARPRO Siyah 70g/l	ARPRO Beyaz 70g/l
CO (kg/kg)	0.029	0.027
CO ₂ (kg/kg)	2.45	2.55

Bu ekipmanla tespiti mümkün olan şu gazlara rastlanmamıştır:

Gaz	Tespit limiti (ppm)
NO Nitrik Oksit	2.22
NO ₂ Nitrojen Dioksit	1.97
NH ₃ Amonyak	1.75
N ₂ O Nitröz Oksit	0.53
SO ₂ Sülfür dioksit	1.12
HCN Hidrojen Siyanür	1.42
HCOH Formaldehit (Metanal)	7.00
HCL Hidroklorik asit	1.54
CH ₄ Metan	4.75
C ₂ H ₂ Asetilen (Etin)	5.28
C ₂ H ₄ Etilen (Eten)	21.13

Versiyon 05

Bu bilgi müşterilere kolaylık sağlamak için sağlanmıştır ve ARPRO test ürünleri üzerinde yapılan iç testlerin sonuçlarını yansıtır. JSP, bu bilgilerin geçerli olduğu tarih itibarıyla doğruluğunu sağlamak için gerekli tüm çabayı sarf etmiştir, JSP bu bilgilerin açık bir şekilde veya ima yoluyla uygunluğunu, doğruluğunu, güvenilirliğini veya eksiksizliğini temsil, taahhüt veya garanti etmemektedir. ARPRO tescilli bir ticari markadır.