

## Resistenza al fuoco

ARPRO è un materiale molto versatile con un'ampia gamma di applicazioni (settore automobilistico, edilizia, HVAC, arredamento, giocattoli...) e la resistenza al fuoco rappresenta una proprietà importante per alcune delle applicazioni.

Di seguito è riportato un insieme di informazioni tecniche riguardanti la resistenza al fuoco:

1. [Caratteristiche di ARPRO Nero rispetto ad ARPRO FR](#)
2. Velocità di combustione e classe degli incendi di ARPRO in applicazioni diverse:
  - A. [Settore automobilistico: ISO 3795](#)
  - B. Elettronica:
    - i. [UL 94 \(ISO 9772\)](#)
    - ii. [Indice di infiammabilità al filo incandescente \(glow wire flammability index\) : IEC 60695-2-12](#)
    - iii. [Test della fiamma con ago: IEC 60695-11-5](#)
  - C. [Costruzione: Euroclassi](#)
  - D. [Velivolo: CS 25](#)
  - E. [Giocattoli: ISO 8124-2](#)
3. [Calore della combustione effettivo di ARPRO: ISO 5660-1](#)
4. [Tossicità del fumo di ARPRO: ISO 5660-1](#)

**Nota:** Per ulteriori informazioni sui dati presentati o su qualsiasi aspetto delle prestazioni di ARPRO, [contatta](#) il proprio rappresentante di vendita.

## 1. Caratteristiche di ARPRO Nero rispetto ad ARPRO FR

ARPRO Nero	ARPRO 4135 FR
Non autoestinguento	Autoestinguento
L'aumento della densità o dello spessore delle parti di ARPRO ridurrà la velocità di combustione.	La riduzione dello spessore delle parti di ARPRO arresterà le fiamme più rapidamente.

ARPRO 4135 FR è una variante ritardante di fiamma, privo di componenti alogenati secondo UL 746 H.

## 2. Velocità di combustione e classe degli incendi di ARPRO in applicazioni diverse

I requisiti degli standard di infiammabilità dei materiali variano da un'applicazione all'altra. I test sono diversi in termini di ignizione della fiamma, procedure di prova, forma e dimensione dei campioni e parametri registrati. Di conseguenza, possono essere richiesti svariati standard per un'applicazione. Inoltre, le prestazioni della fiamma dipendono anche dallo spessore e dalla densità di ARPRO.

### A. Settore automobilistico: ISO 3795 (FMVSS 302)

Questo standard internazionale specifica un metodo per determinare la velocità di combustione orizzontale di materiali utilizzati nell'abitacolo dell'occupante dei veicoli da strada. Questo metodo permette di testare i materiali e le parti dell'apparecchiatura interna del veicolo singolarmente o in combinazione fino a uno spessore di 13mm.

#### Metodo di prova: ISO 3795

Cinque campioni da 356 x 100 x 12.5mm vengono montati orizzontalmente in un supporto a U e vengono esposti a una fiamma di modesta entità ben definita per 15 secondi in una camera di combustione. La fiamma viene applicata all'estremità libera dei campioni. La prova determina se e quando si spegne la fiamma o il punto temporale in corrispondenza del quale la fiamma supera una distanza misurata, dando una determinata velocità di combustione in mm/minuto.

**Densità testata:** ARPRO Nero da 25g/l a 200g/l

#### Risultati del test:

##### a. Velocità di combustione vs densità

Per superare le seguenti specifiche, si consiglia di considerare il tasso di combustione massimo + 3 deviazioni standard, in quanto include la variazione del test. Di conseguenza, ARPRO supera i criteri di velocità di combustione presentati di seguito, quando viene testato ad uno spessore di 12.5mm, con una densità minima di:

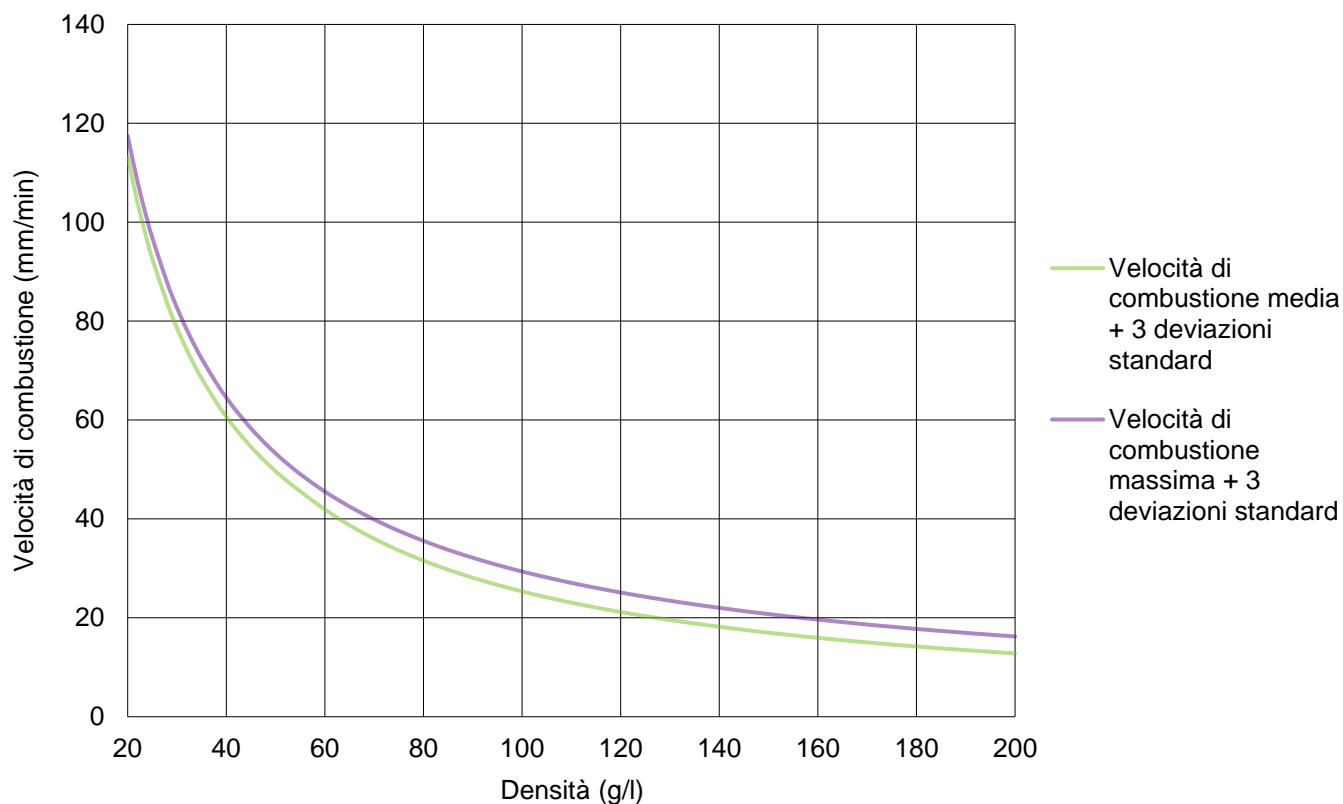
- 25g/l: per superare il criterio della velocità massima di combustione < 100mm/min
- 32g/l: per superare il criterio di una velocità massima di combustione < 80mm/min

Le variazioni del processo di stampaggio devono essere prese in considerazione per garantire che la densità minima consigliata sia ottenuta su qualsiasi pezzo stampato.

Versione 05

Queste informazioni sono fornite come ausilio destinato ai clienti e rispecchiano i risultati di test interni condotti su campioni di ARPRO. Sebbene sia stata prestata la massima attenzione affinché tali informazioni fossero accurate al momento della pubblicazione, JSP non garantisce, dichiara o sostiene, in maniera esplicita o implicita, l'adeguatezza, l'accuratezza, l'affidabilità o la completezza di tali informazioni. ARPRO è un marchio registrato.

Velocità di combustione vs densità - ISO 3795



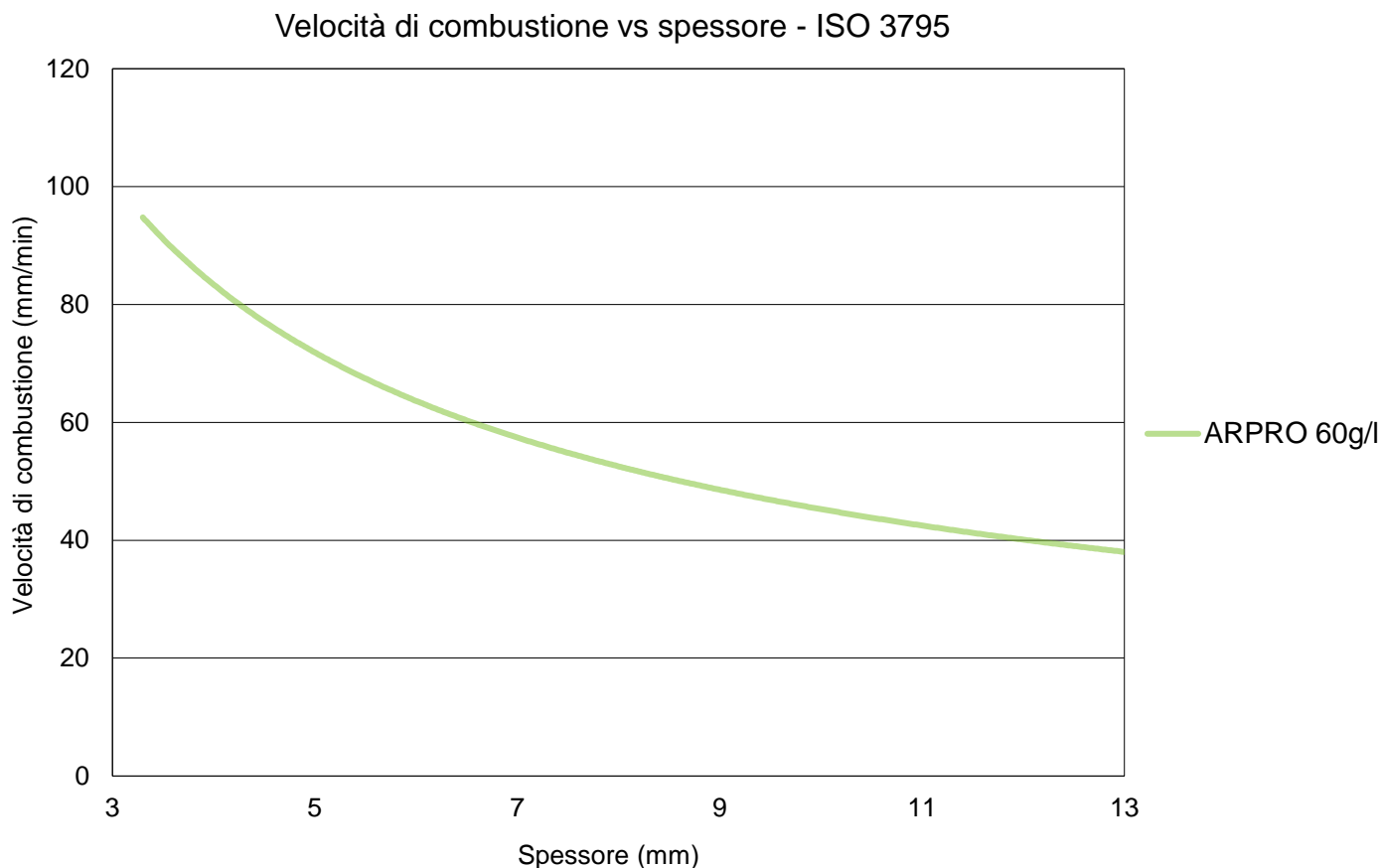
Caratteristica	Test	Unità	Densità (g/l)												
			20	30	40	50	60	80	100	120	140	160	180	200	
Average burn rate + 3 $\sigma$	ISO 3795 12.5mm	mm/min	115	80	60	50	40	30	25	20	18	16	14	13	
Max burn rate + 3 $\sigma$	ISO 3795 12.5mm	mm/min	120	85	65	55	45	35	30	25	22	20	18	16	

Versione 05

Queste informazioni sono fornite come ausilio destinato ai clienti e rispecchiano i risultati di test interni condotti su campioni di ARPRO. Sebbene sia stata prestata la massima attenzione affinché tali informazioni fossero accurate al momento della pubblicazione, JSP non garantisce, dichiara o sostiene, in maniera esplicita o implicita, l'adeguatezza, l'accuratezza, l'affidabilità o la completezza di tali informazioni. ARPRO è un marchio registrato.

## b. Velocità di combustione vs spessore

Aumentando lo spessore del pezzo ARPRO si riduce la velocità di combustione.



Versione 05

Queste informazioni sono fornite come ausilio destinato ai clienti e rispecchiano i risultati di test interni condotti su campioni di ARPRO. Sebbene sia stata prestata la massima attenzione affinché tali informazioni fossero accurate al momento della pubblicazione, JSP non garantisce, dichiara o sostiene, in maniera esplicita o implicita, l'adeguatezza, l'accuratezza, l'affidabilità o la completezza di tali informazioni. ARPRO è un marchio registrato.

## B. Elettronica:

### i. UL 94 (ISO 9772)

La sezione 12 dell'UL 94 descrive una procedura di prova di combustione orizzontale. Questo test viene utilizzato per confrontare la velocità relativa di combustione, l'entità della combustione e il tempo di combustione di materiali polimerici cellulari con una densità inferiore a 250g/l. Sezione 12 di UL 94 equivalente a ISO 9772.

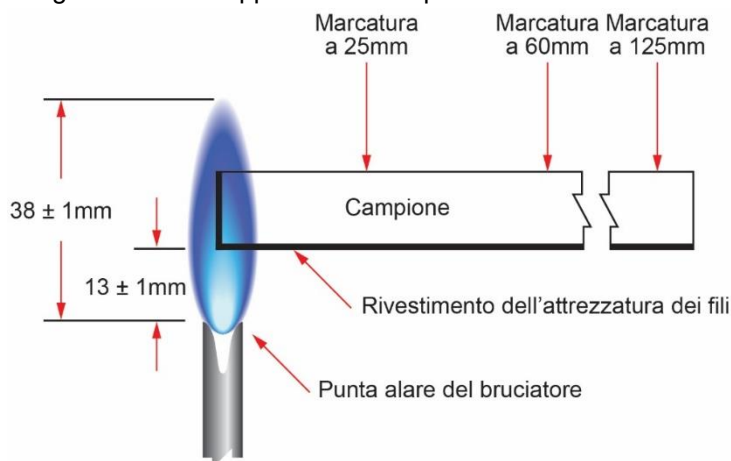
Il seguente sistema di classificazione si applica dal più basso (ritardante di fiamma peggiore) al più alto (ritardante di fiamma migliore):

- HBF: Nessun campione con una velocità di combustione che supera 40mm/minuto per una distanza di 100mm o ciascun campione smette di bruciare prima che la fiamma o l'incandescenza raggiunge la misura di 125mm
- HF-1 and HF-2: Comportamento autoestinguente conforme ai seguenti criteri

Criteria	HF-1	HF-2
Tempo post-combustione	4/5 dei campioni sono $\leq 2s$ 1/5 dei campioni sono $\leq 10s$	4/5 dei campioni sono $\leq 2s$ 1/5 dei campioni sono $\leq 10s$
Tempo post-incandescenza per ciascun singolo campione	$\leq 30s$	$\leq 30s$
Indicatore del cotone infiammato da particelle o goccioline ardenti	No	Sì
Zona danneggiata per ciascun singolo campione	$< 60mm$	$< 60mm$

**Metodo di prova:** I campioni standard hanno una larghezza di  $150 \pm 5mm$  e una larghezza di  $50 \pm 1mm$ , negli spessori minimo e massimo che coprono l'intervallo di spessore da considerare. I campioni testati con questo metodo sono limitati a uno spessore massimo di 13mm. La fiamma viene prodotta tramite un'estremità del bruciatore dalle dimensioni di 48mm di lunghezza per 1.3mm di larghezza. La fiamma è regolata a 20mm di altezza. La fiamma viene applicata per 60 secondi al bordo del campione. La distanza di combustione e la velocità di combustione vengono registrate al fine di classificare il materiale.

L'immagine sotto mostra la configurazione dell'apparecchiatura per i test orizzontali UL94.



### Risultati del test:

- **ARPRO Nero = HBF**

Le densità testate sono di ARPRO Nero tra 55g/l e 140g/l (spessore minimo 8mm)

- **ARPRO 4135 FR = HF-1**

Le densità testate sono di ARPRO 4135 FR tra 20g/l e 60g/l (spessore minimo 3mm)

Versione 05

Queste informazioni sono fornite come ausilio destinato ai clienti e rispecchiano i risultati di test interni condotti su campioni di ARPRO. Sebbene sia stata prestata la massima attenzione affinché tali informazioni fossero accurate al momento della pubblicazione, JSP non garantisce, dichiara o sostiene, in maniera esplicita o implicita, l'adeguatezza, l'accuratezza, l'affidabilità o la completezza di tali informazioni. ARPRO è un marchio registrato.

## ii. Indice di infiammabilità al filo incandescente di ARPRO: IEC 60695-2-12 (GWFI), IEC 60695-2-13 (GWIT)

L'indice di infiammabilità al filo incandescente (GWFI) e la temperatura di ignizione al filo incandescente (GWIT) forniscono un modo per confrontare le temperature a cui i materiali prendono fuoco. L'apparato simula l'effetto del calore che può essere rilasciato dai componenti elettrici.

### Metodo di test: IEC 60695-2-10

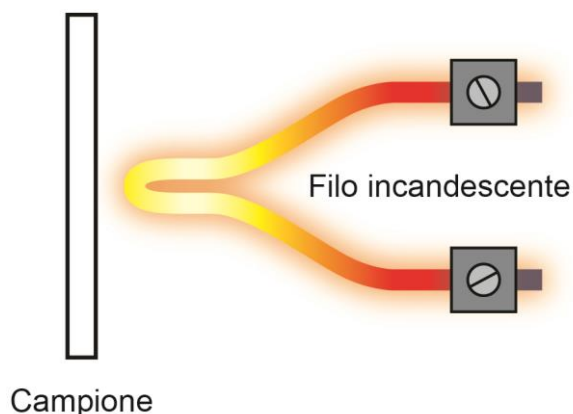
L'IEC (International Electrotechnical Commission) è l'organo di valutazione della conformità e degli standard internazionali per tutti i settori dell'elettrotecnologia.

Il filo incandescente viene riscaldato a una temperatura specifica. Il campione di prova viene tenuto 30 secondi contro il filo incandescente. Il cotone viene posto al di sotto del campione per determinare gli effetti delle gocce fuse. L'indice di infiammabilità al filo incandescente (GWFI) rappresenta la temperatura maggiore che soddisfa una delle seguenti condizioni:

- Non vi è fiamma né incandescenza (nessuna ignizione).
- La combustione/incandescenza dura meno di 30 secondi dopo la rimozione del filo incandescente e il cotone non prende fuoco.

La temperatura di ignizione al filo incandescente (GWIT) è impostata 25°C più alta rispetto alla temperatura massima a cui il filo incandescente non provoca la combustione del materiale per più di 5 secondi durante tre test.

Per la determinazione di GWFI e GWIT, vengono eseguiti tre test.



### Risultati del test:

- ARPRO Nero – Effetto della densità:

ARPRO Nero 3mm	Densità testata (g/l)		
	60	80	130
GWFI (°C)	825	800	800
GWIT (°C)	850	N/D	N/D

Versione 05

Queste informazioni sono fornite come ausilio destinato ai clienti e rispecchiano i risultati di test interni condotti su campioni di ARPRO. Sebbene sia stata prestata la massima attenzione affinché tali informazioni fossero accurate al momento della pubblicazione, JSP non garantisce, dichiara o sostiene, in maniera esplicita o implicita, l'adeguatezza, l'accuratezza, l'affidabilità o la completezza di tali informazioni. ARPRO è un marchio registrato.

- Effetto delle varianti di ARPRO e dello spessore:

Grado ARPRO testato	Spessore (mm)		
	3	15	30
ARPRO Nero 60g/l			
• GWFI (°C)	825	750	775
• GWIT (°C)	850	775	800
ARPRO 4135 FR 60g/l			
• GWFI (°C)	700	960	N/D
• GWIT (°C)	725	960	N/D
ARPRO 5135 ESDP 60g/l			
• GWFI (°C)	N/D	675	N/D
• GWIT (°C)	N/D	700	N/D

### iii. Test della fiamma con ago: IEC 60695-11-5

Il test viene eseguito per determinare se una piccola fiamma, che può generarsi da altri componenti bruciati, provocherà ignizione del materiale o se il materiale presenterà una combustione limitata e nessuna diffusione del fuoco.

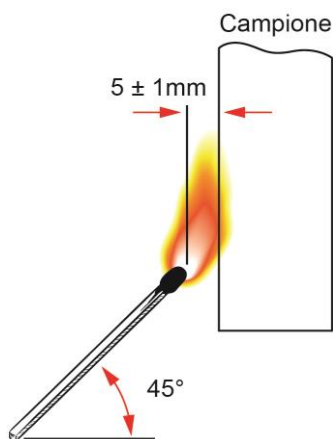
La durata dell'applicazione della fiamma e i criteri di accettazione (durata della combustione) dipendono dalle singole specifiche del prodotto.

**Metodo di test:** Una fiamma di 12mm viene applicata per 5, 10, 20, 30, 60 o 120 secondi, secondo le specifiche del prodotto su una superficie rappresentativa del campione. Un tessuto avvolgente (carta di avvolgimento leggera e resistente tra 12g/m<sup>2</sup> e 30g/m<sup>2</sup>) viene posto a 200mm al di sotto del campione. Vengono testati 3 campioni di prova rappresentativi dell'applicazione finale.

La durata della combustione denota l'intervallo di tempo dal momento in cui la fiamma di prova viene rimossa dal campione di prova, fino a quando le ultime fiamme si sono estinte e l'incandescenza del campione di prova, dello strato specificato e/o delle parti circostanti non è più visibile.

Per superare il test, è necessario soddisfare uno dei seguenti criteri:

- Assenza di fiamma e incandescenza del campione e assenza di accensione del tessuto avvolgente.
- Le fiamme o l'incandescenza si estinguono entro 30 secondi dalla rimozione della fiamma ad ago e non vi è accensione del tessuto avvolgente.



Versione 05

## Risultati del test:

- ARPRO 4135 FR a 60g/l, con una fiamma applicata per 30 secondi:

Spessore del campione (mm)	6	50
Durata della combustione (sec)	0	0

- ARPRO Nero a 80g/l, con una fiamma applicata per 30 secondi:

Spessore del campione (mm)	10	50
Durata della combustione (sec)	0	0

Da 10 a 50mm di ARPRO Nero spesso a 60g/l brucia completamente con una durata maggiore di 30 secondi.



## C. Costruzioni: Euroclassi EN 13501-1

EN 13501-1 è il codice standard europeo delle costruzioni che definisce l'infiammabilità dei materiali delle costruzioni e la resistenza al fuoco degli elementi delle costruzioni.

Classificazioni possibili per lo standard EN 13501-1 sono:

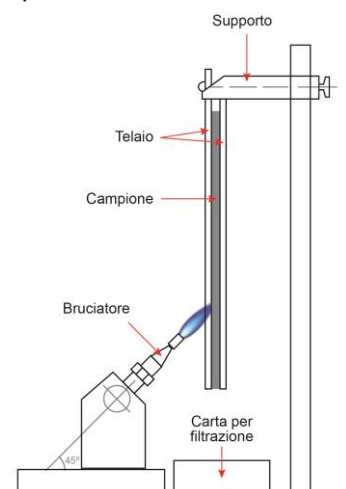
- Euroclasse F: nessun criterio di prestazione.
- Euroclasse E: reazione all'incendio accettabile per l'attacco di una piccola fiamma per un breve periodo di tempo.
- Euroclasse D: prodotti che soddisfano i criteri della classe E e in grado di resistere per un periodo di tempo maggiore all'attacco di una piccola fiamma senza una sostanziale diffusione della fiamma. Inoltre, essi sono anche in grado di subire attacco termico da un singolo articolo di combustione con un rilascio di calore sufficientemente ritardato e limitato.
- Euroclasse C: prodotti che soddisfano i criteri della classe D e sotto un singolo attacco termico da un singolo articolo di combustione. Hanno una limitata diffusione laterale della fiamma.
- Euroclasse B: prodotti che soddisfano i criteri per la classe C e requisiti più stringenti sul tasso di crescita dell'incendio (FIGRA) e il rilascio termico totale (THR).
- Euroclasse A2: prodotti che soddisfano i criteri della classe B. Inoltre, in condizioni di un incendio completamente sviluppato questi prodotti non contribuiscono significativamente al carico dell'incendio e alla crescita dell'incendio.
- Euroclasse A1: i materiali sono considerati incombustibili.

Secondo il livello della classe, devono essere eseguiti diversi test. Il sottoindice "s" e "d" sono classificazioni per lo sviluppo del fumo e il gocciolamento.

### Metodo di prova:

- **ISO 11925-2:** Test di accensione con una piccola fiamma

Il test avviene all'interno di una camera di prova dove il campione di prova viene montato verticalmente. Il campione di prova viene sottoposto a esposizione del bordo e/o della superficie da una fiamma di gas. Durante il test, vengono registrati la durata di ignizione, le goccioline della combustione e se le fiamme raggiungono la marcatura superiore del campione di prova all'interno di un periodo di tempo prescritto. Per la classificazione E o F il test consiste in 15s di applicazione della fiamma. Per la classificazione E, non deve esservi alcuna fiamma diffusa oltre i 150mm verticalmente dal punto di applicazione della fiamma del test entro 20s dal momento dell'applicazione. Per la classificazione F, il prodotto non ottiene la classificazione E quando testato secondo l'EN ISO 11925-2.



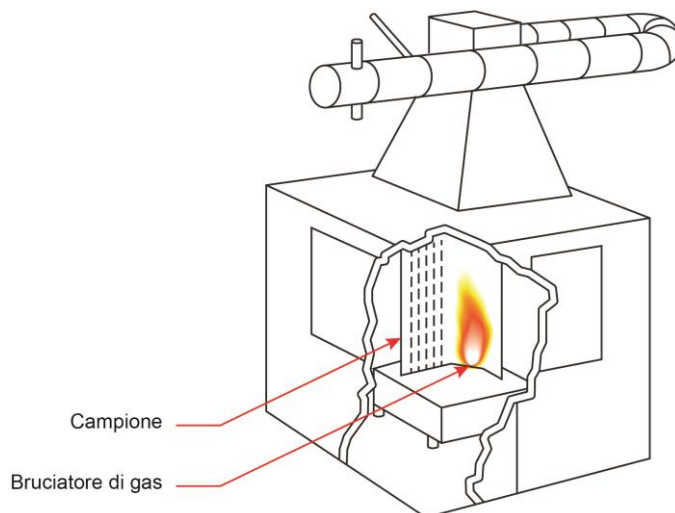
Per le classi E e F è richiesto soltanto il test di ignizione con una piccola fiamma. Per le classi A1, A2, B, C e D è richiesto il test EN 13823.

Versione 05

Queste informazioni sono fornite come ausilio destinato ai clienti e rispecchiano i risultati di test interni condotti su campioni di ARPRO. Sebbene sia stata prestata la massima attenzione affinché tali informazioni fossero accurate al momento della pubblicazione, JSP non garantisce, dichiara o sostiene, in maniera esplicita o implicita, l'adeguatezza, l'accuratezza, l'affidabilità o la completezza di tali informazioni. ARPRO è un marchio registrato.

- **EN 13823:** Piccolo articolo di combustione

Lo Small Burning Item Test secondo l'EN 13823 consiste nell'accensione di un fuoco in corrispondenza dell'angolo di due piastre (1500 x 1000mm e 1500 x 495mm) montate in corrispondenza degli angoli retti. Un bruciatore di gas con un tasso di rilascio termico di 30kW è situato nell'angolo durante il test. La durata del test è di 21 minuti. I gas di combustione sono raccolti attraverso una cappa dove vengono misurati il tasso di rilascio termico e la produzione del fumo.



## Risultati del test:

- ARPRO Nero:

Spessore del campione (mm)	Densità testata (g/l)				
	20	30	45	60	120
10	F	F	F	E	E
15	F	F	F	E	E
20	F	E	E	E	E
30	F	E	E	E	E
60	E	E	E	E	E

- ARPRO Bianco:

Spessore del campione (mm)	Densità testata 70g/l
10	E

Versione 05

Queste informazioni sono fornite come ausilio destinato ai clienti e rispecchiano i risultati di test interni condotti su campioni di ARPRO. Sebbene sia stata prestata la massima attenzione affinché tali informazioni fossero accurate al momento della pubblicazione, JSP non garantisce, dichiara o sostiene, in maniera esplicita o implicita, l'adeguatezza, l'accuratezza, l'affidabilità o la completezza di tali informazioni. ARPRO è un marchio registrato.

- ARPRO 4135 FR:

Spessore del campione (mm)	Densità testata (g/l)	
	40	60
10	D s1 d0	D s1 d0
15	Non testato	D s2 d0
30	Non testato	D s2 d1
50	E	E

## D. Velivolo: specifiche di certificazione CS25 per velivoli pesanti

La presente specifica di certificazione specifica un metodo per stabilire il comportamento di combustione verticale dei materiali utilizzati negli scomparti interni occupato dall'equipaggio o dai passeggeri, insieme ai requisiti corrispondenti.

### Metodo di prova: CS25.853 App. F Parte I (b)

Tre campioni sono stati montati verticalmente in un telaio metallico e il bordo inferiore dei campioni, rappresentativo della sezione trasversale effettiva del materiale o della parte come installato/a nell'aereo, è esposto/a all'azione di una fiamma calibrata per un determinato tempo a seconda dell'applicazione delle parti. Il test determina la lunghezza della combustione media, la durata della fiamma media dopo la rimozione della sorgente della fiamma e il tempo di estinzione del gocciolamento.

#### a. CS25.853 App. F Parte I (a) (1) (ii) – 12 secondi di combustione verticale

### Risultati del test: ARPRO 4135 FR

Fiamma applicata per 12 secondi. ARPRO 4135 FR supera il CS25.853 App. Criteri di F Part I (a) (1) (ii), a uno spessore di 13mm e a una densità di 40 e 60g/l.

Criteri del test	Unità	Requisito	Densità testata 40g/l	Densità testata 60g/l
Lunghezza della combustione	cm	20, max	6	6
Tempo post-combustione	s	15, max	0	0
Tempo di estinzione del gocciolamento	s	5, max	0	0

#### b. CS25.853 App. F Parte I (a) (1) (i) – 60 secondi di combustione verticale

### Risultati del test: ARPRO 4135 FR

Fiamma applicata per 60 secondi. ARPRO 4135 FR supera il CS25.853 App. Criteri di F Part I (a) (1) (i), a uno spessore di 13mm e a una densità di 60g/l.

Criteri del test	Unità	Requisito	Densità testata 60g/l
Lunghezza della combustione	cm	15, max	10
Tempo post-combustione	s	15, max	0
Tempo di estinzione del gocciolamento	s	3, max	0

## E. Giocattoli: ISO 8124-2

**Metodo di prova:** Le prove vengono eseguite in una camera di combustione specifica dopo aver preparato l'ambiente a una temperatura di  $20 \pm 5^\circ\text{C}$  e a un'umidità relativa del  $65 \pm 5\%$  UR per almeno sette ore. Una fiamma di 50mm viene applicata per 5 secondi su un blocco di ARPRO stampato posizionato orizzontalmente. Dopo aver rimosso la fiamma, viene registrato il tempo durante il quale continua un'eventuale combustione.

**Densità testata:** ARPRO 60g/l

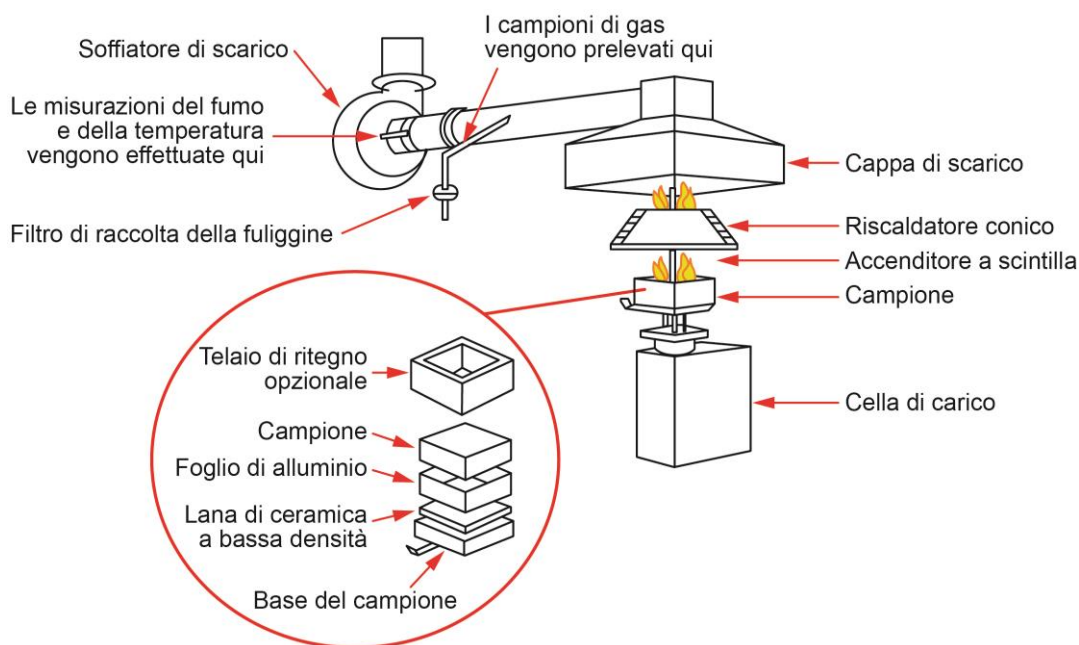
Variante	Risultato*
ARPRO 5135	Superato
ARPRO 4133	Superato
ARPRO 3133	Superato
ARPRO 1133 Blueberry	Superato
ARPRO 1133 Dragon Fruit	Superato
ARPRO 1133 Orange	Superato
ARPRO 1133 Lemon	Superato
ARPRO 1133 Lime	Superato

\* Test eseguiti da un laboratorio accreditato su blocchi di ARPRO di 400 x 300 x 80mm con superficie stampata.

### 3. Calore della combustione effettivo di ARPRO: ISO 5660-1

ISO 5660-1 specifica un metodo per valutare il tasso di rilascio termico di un campione esposto nell'orientamento orizzontale a livelli controllati di irradiazione con un accenditore esterno. Il tasso di rilascio termico viene determinato mediante la misurazione del consumo di ossigeno derivato dalla concentrazione di ossigeno e della portata nel flusso del prodotto di combustione. In questo test viene anche misurato il tempo di ignizione (fiamma sostenuta).

**Metodo di prova:** Tre campioni di 100 x 100 x 25mm devono essere testati. La superficie del campione testato viene esposta a un livello costante di irradiazione termico, entro un intervallo di 0-100kW/m<sup>2</sup> da un riscaldatore conico. I gas volatili prodotti dal campione riscaldato vengono incendiati mediante un accenditore elettrico a scintilla.



#### Risultati del test:

- ARPRO Nero

	Densità testata (g/l)	
	50	70
Calore della combustione effettivo medio (MJ/kg)	39	40

- ARPRO 4135 FR

	60g/l
Calore della combustione effettivo medio (MJ/kg)	34

Versione 05

Queste informazioni sono fornite come ausilio destinato ai clienti e rispecchiano i risultati di test interni condotti su campioni di ARPRO. Sebbene sia stata prestata la massima attenzione affinché tali informazioni fossero accurate al momento della pubblicazione, JSP non garantisce, dichiara o sostiene, in maniera esplicita o implicita, l'adeguatezza, l'accuratezza, l'affidabilità o la completezza di tali informazioni. ARPRO è un marchio registrato.

#### 4. Tossicità del fumo di ARPRO: ISO 5660-1

Durante la sua combustione, ARPRO emette gas. L'analisi dei gas emessi durante la combustione consente di stabilire se il fumo prodotto è tossico o no.

##### Metodo di prova: ISO 5660-1

Come al punto 3, la superficie del campione di prova viene esposta a un livello costante di irradiazione termico, entro un intervallo di 0 - 100kW/m<sup>2</sup> da un riscaldatore conico. I gas volatili del campione riscaldato vengono accesi da un accenditore elettrico e analizzati da IRFT (Infra-Red Fourier Transform) durante la combustione.

**Densità testata:** ARPRO Nero a 70g/l e ARPRO Bianco a 70g/l

**Risultati del test:** i seguenti gas sono stati rilevati in corrispondenza del livello descritto:

Gas	ARPRO Nero 70g/l	ARPRO Bianco 70g/l
CO (kg/kg)	0.029	0.027
CO <sub>2</sub> (kg/kg)	2.45	2.55

I seguenti gas non sono stati rilevati:

Gas	Limite di rilevamento (ppm)
NO Ossido nitrico	2.22
NO <sub>2</sub> Diossido di azoto	1.97
NH <sub>3</sub> Ammoniaca	1.75
N <sub>2</sub> O Ossido nitroso	0.53
SO <sub>2</sub> Diossido di zolfo	1.12
HCN Cianuro di idrogeno	1.42
HCOH Formaldeide (metanolo)	7.00
HCL Acido cloridrico	1.54
CH <sub>4</sub> Metano	4.75
C <sub>2</sub> H <sub>2</sub> Acetilene (etino)	5.28
C <sub>2</sub> H <sub>4</sub> Etilene (etene)	21.13

Versione 05

Queste informazioni sono fornite come ausilio destinato ai clienti e rispecchiano i risultati di test interni condotti su campioni di ARPRO. Sebbene sia stata prestata la massima attenzione affinché tali informazioni fossero accurate al momento della pubblicazione, JSP non garantisce, dichiara o sostiene, in maniera esplicita o implicita, l'adeguatezza, l'accuratezza, l'affidabilità o la completezza di tali informazioni. ARPRO è un marchio registrato.