

Feuerbeständigkeit

ARPRO ist ein ausgesprochen vielseitiges Material mit breit gefächerten Einsatzmöglichkeiten (Automotive, Bauwesen, HLK, Möbel, Spielzeug usw.). Bei einigen Anwendungen spielt die Feuerbeständigkeit eine wichtige Rolle.

Es folgt eine Zusammenstellung technischer Informationen zum Thema Feuerbeständigkeit:

1. [Vergleich der Eigenschaften von ARPRO Schwarz und ARPRO FR](#)
2. Brennrate und Baustoffklasse von ARPRO bei verschiedenen Anwendungen:
 - A. [Automotive: ISO 3795](#)
 - B. Elektronische Geräte:
 - i. [UL 94 \(ISO 9772\)](#)
 - ii. [Glühdrahtentflammbarkeitszahl \(Glow Wire Flammability Index\): IEC 60695-2-12](#)
 - iii. [Nadelflammtest: IEC 60695-11-5](#)
 - C. [Gebäude: Euroklassen](#)
 - D. [Flugzeuge: CS 25](#)
 - E. [Spielzeug: ISO 8124-2](#)
3. [Effektive Verbrennungswärme von ARPRO: ISO 5660-1](#)
4. [Rauchtoxizität bei der Verbrennung von ARPRO: ISO 5660-1](#)

Hinweis: Bitte [kontaktieren](#) Sie den für Sie zuständigen Vertriebsmitarbeiter, um weitere Informationen zu den hier vorgestellten Daten oder zu anderen Leistungseigenschaften von ARPRO zu erhalten.

1. Vergleich der Eigenschaften von ARPRO Schwarz und ARPRO FR

ARPRO Schwarz	ARPO 4135 FR
Nicht selbstverlöschend	Selbstverlöschend
Eine Erhöhung der Dichte oder Dicke des ARPRO Formteils bewirkt eine Senkung der Brennrate.	Bei geringerer Materialstärke des ARPRO Formteils erlischt die Flamme schneller.

ARPRO 4135 FR ist eine flammhemmende Materialtype und halogenfrei gemäß UL 746 H.

2. Brennrate und Baustoffklasse von ARPRO bei verschiedenen Anwendungen

Die Anforderungen der Entflammbarkeitsnormen unterscheiden sich je nach Anwendung. Die Tests unterscheiden sich sowohl hinsichtlich der Beflammung und der Versuchsabläufe als auch in Bezug auf die Form und Größe der Prüfkörper sowie die erfassten Parameter. Deshalb müssen unter Umständen bei einer Anwendung mehrere Normen berücksichtigt werden. Zudem hängt die Flammleistung auch von der Materialdichte und -stärke von ARPRO ab.

A. Automotive: ISO 3795 (FMVSS 302)

Diese internationale Norm legt eine Methode zur Bestimmung der horizontalen Brennrate von Materialien fest, die in der Fahrgastzelle von Straßenfahrzeugen verwendet werden. Dieses Verfahren ermöglicht es, Materialien und Fertigteile der Fahrzeuginnenausstattung einzeln oder in Kombination und mit Dicken von bis zu 13mm zu prüfen.

Prüfverfahren: ISO 3795

Fünf Prüfkörper mit den Abmessungen 356 x 100 x 12.5mm werden waagrecht in einer U-förmigen Halterung angebracht und in einer Brennkammer 15 Sekunden lang einer wohldosierten Flamme mit niedriger Brennleistung ausgesetzt. Die Flamme wirkt dabei auf das freie Ende der Proben. Mit dem Test wird festgestellt, ob und wann die Flamme erlischt oder wie viel Zeit vergeht, bis die Flamme eine vorgegebene Strecke zurückgelegt hat. Daraus ergibt sich eine Brennrate in mm/min.

Prüfdichte: ARPRO Schwarz von 25g/l bis 200g/l

Prüfergebnisse:

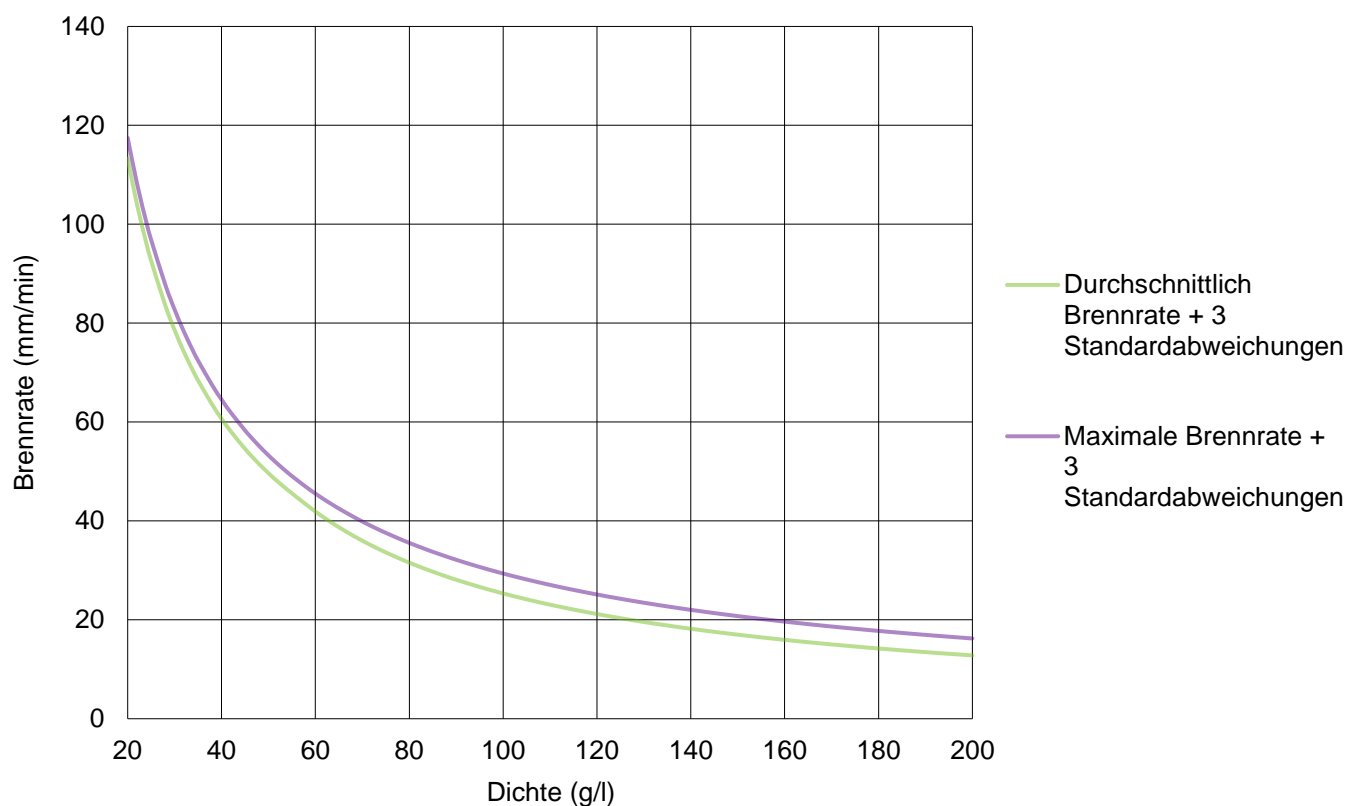
- a. Brennrate in Abhängigkeit von der Dichte.

Um die folgenden Spezifikationen zu erfüllen, empfehlen wir, die maximale Verbrennungsrate + 3 Standardabweichungen zu berücksichtigen, da sie die Testvariation berücksichtigt. Infolgedessen besteht ARPRO die nachfolgend dargestellten Kriterien für die Brennrate bei einer Dicke von 12.5mm und einer Mindestdichte von:

- 25g/l: um das Kriterium einer maximalen Verbrennungsrate < 100mm/min zu erfüllen
- 32g/l: um das Kriterium einer maximalen Verbrennungsrate < 80mm/min zu erfüllen

Die Variationen des Schäumprozesses müssen berücksichtigt werden, um sicherzustellen, dass die empfohlene Mindestdichte auf jedem Formteil erreicht wird.

Brennrate in Abhängigkeit von der Dichte - ISO 3795



Eigenschaft	Test	Einheit	Dichte (g/l)												
			20	30	40	50	60	80	100	120	140	160	180	200	
Durchschnittlich Brennrate + 3 σ	ISO 3795 12.5mm	mm/min	115	80	60	50	40	30	25	20	18	16	14	13	
Maximale Brennrate + 3 σ	ISO 3795 12.5mm	mm/min	120	85	65	55	45	35	30	25	22	20	18	16	

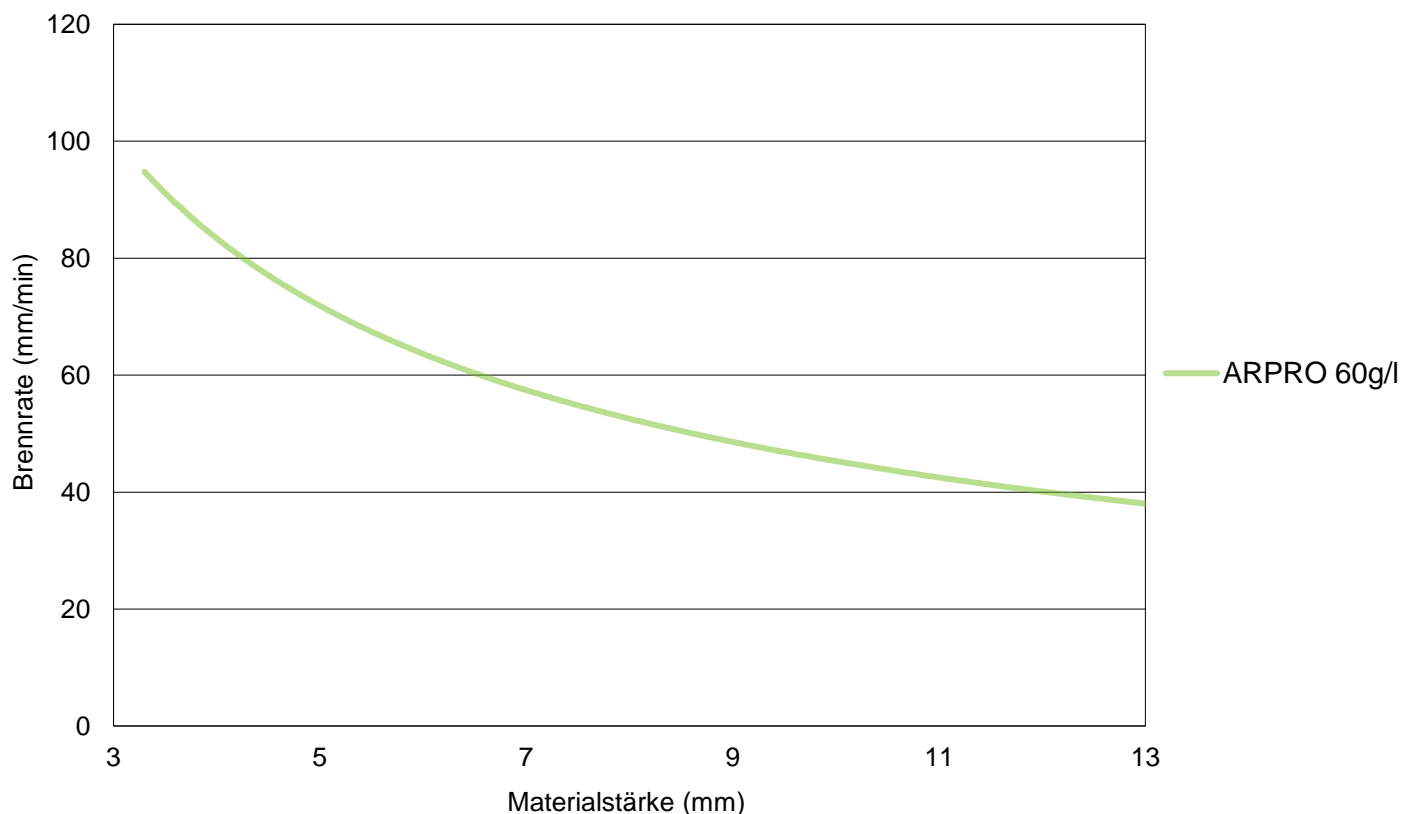
Version 05

Vorliegendes Datenblatt dient als Information für unsere Kunden und beinhaltet die Ergebnisse interner Tests von ARPRO-Mustern. Dabei wurde besonders auf die Richtigkeit des Inhalts zum Zeitpunkt der Ausgabe des Datenblatts geachtet. JSP übernimmt jedoch keinerlei Haftung, weder ausdrücklich noch stillschweigend, für die Informationen, insbesondere nicht für deren Brauchbarkeit, Richtigkeit, Zuverlässigkeit oder Vollständigkeit. ARPRO ist eine eingetragene Marke.

b. Brennrate in Abhängigkeit von der Materialstärke

Eine Erhöhung der ARPRO-Bauteildicke verringert die Brennrate.

Brennrate in Abhängigkeit von der Materialstärke - ISO 3795



Version 05

Vorliegendes Datenblatt dient als Information für unsere Kunden und beinhaltet die Ergebnisse interner Tests von ARPRO-Mustern. Dabei wurde besonders auf die Richtigkeit des Inhalts zum Zeitpunkt der Ausgabe des Datenblatts geachtet. JSP übernimmt jedoch keinerlei Haftung, weder ausdrücklich noch stillschweigend, für die Informationen, insbesondere nicht für deren Brauchbarkeit, Richtigkeit, Zuverlässigkeit oder Vollständigkeit. ARPRO ist eine eingetragene Marke.

B. Elektronische Geräte:
i. UL 94 (ISO 9772)

Der Abschnitt 12 der UL94 beschreibt ein horizontal ausgerichtetes Testverfahren. Dieser Test wird verwendet um die relative Brenngeschwindigkeit, der Grad der Verbrennung und die Brenndauer von zellulären polymerischen Materialien, mit einer Dichte von weniger 250g/l, zu vergleichen. Abschnitt 12 des Standards UL 94 entspricht ISO 9772.

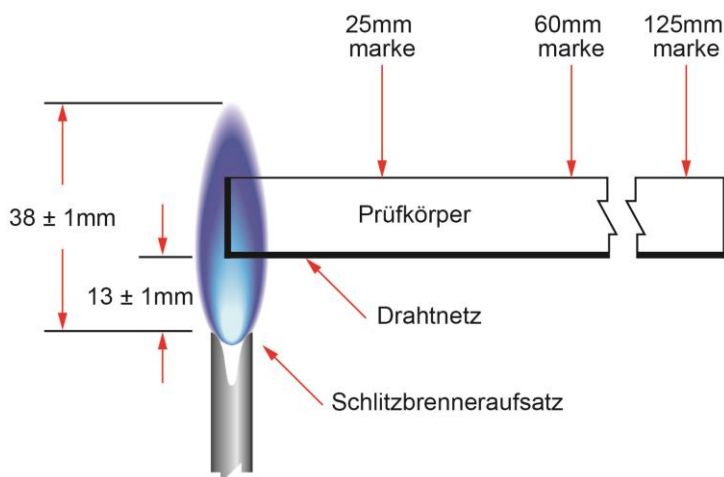
Die Einteilung der Materialien, von der niedrigsten (geringste Flammwidrigkeit) bis zur höchsten Stufe (höchste Flammwidrigkeit), erfolgt über das folgende Klassifizierungssystem:

- HBF: Die Brennrates aller Prüfkörper liegt über eine Strecke von 100mm stets unterhalb von 40mm/min ODER alle Proben erlöschen, bevor die Flamme bzw. Glut die Marke von 125mm erreicht.
- HF-1 und HF-2: Selbstverlöschendes Verhalten nach folgenden Kriterien

Prüfkriterien	HF-1	HF-2
Nachbrennzeit	≤ 2s bei 4/5 Prüfkörpern ≤ 10s bei 1/5 Prüfkörpern	≤ 2s bei 4/5 Prüfkörpern ≤ 10s bei 1/5 Prüfkörpern
Nachglühzeit jedes einzelnen Probekörpers	≤ 30s	≤ 30s
Indikator aus Watte zeigt Brandspuren von herabgefallenen brennenden Teilen oder Tropfen	Nein	Ja
Länge des beschädigten Abschnitts an jedem einzelnen Prüfkörper	< 60mm	< 60mm

Prüfverfahren: Standardprüfkörper 150 ± 5mm lang und 50 ± 1mm breit mit Wandstärke der Anwendung, bis zu maximal 13mm. Die Flamme wird mit einem 48mm langen und 1.3mm breiten Schlitzbrenneraufsatz erzeugt. Die Flammenhöhe wird auf 20mm eingestellt. Die Kante des Prüfkörpers wird für 60 Sekunden beflammt.

Zur Klassifizierung des Materials werden die Brennweite und die Brennrate erfasst.



Prüfergebnisse:

- **ARPRO Schwarz = HBF**

Getestet wurde ARPRO Schwarz mit Dichten zwischen 55g/l und 140g/l (Materialstärke mind. 8mm)

- **ARPRO 4135 FR = HF-1**

Getestet wurde ARPRO 4135 FR mit Dichten zwischen 20g/l und 60g/l (Materialstärke mind. 3mm)

ii. Glühdrahtentflammbarkeitszahl von ARPRO: IEC 60695-2-12 (GWFI), IEC 60695-2-13 (GWIT)

Die Glühdrahtentflammbarkeitszahl (Glow Wire Flammability Index, GWFI) und die Glühdrahtentzündungstemperatur (Glow Wire Ignition Temperature, GWIT) bieten einen Ansatz zum Vergleich der Temperaturen, bei denen sich Materialien entzünden. Die Messvorrichtung simuliert die Auswirkungen der Wärme, die elektrische Geräte möglicherweise entwickeln.

Prüfverfahren: IEC 60695-2-10

Die Internationale Elektrotechnische Kommission (International Electrotechnical Commission, IEC) ist die internationale Normungs- und Konformitätsbewertungsstelle für alle Bereiche der Elektrotechnik.

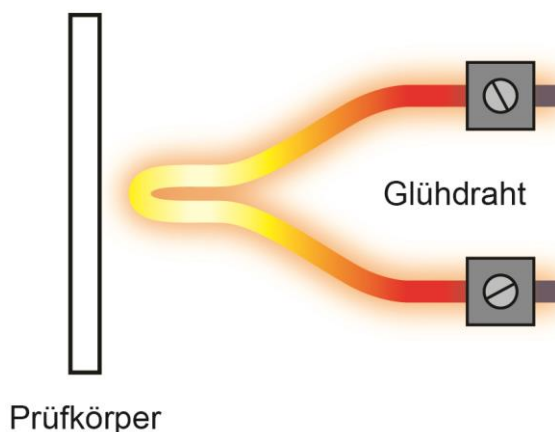
Der Glühdraht wird auf eine bestimmte Temperatur erhitzt. Der Prüfkörper wird für 30 Sekunden an den Glühdraht gehalten. Unter dem Prüfkörper wird Watte ausgelegt, um die Auswirkungen herabfallender brennender Tropfen festzuhalten.

Die Glühdrahtentflammbarkeitszahl (GWFI) ist die höchstmögliche Temperatur, die eine der folgenden Bedingungen erfüllt:

- Es sind weder Glut noch Flamme feststellbar (keine Entzündung).
- Nachdem der Glühdraht entfernt wurde, erlischt jegliche Flamme oder Glut innerhalb von 30 Sekunden und die Unterlage aus Watte entzündet sich nicht.

Die Glühdrahtentzündungstemperatur (GWIT) wird 25°C über der höchstmöglichen Temperatur festgesetzt, bei der der Glühdraht in drei Prüfungen keine Brennzeit des Materials von mehr als 5 Sekunden verursacht hat.

Um die Glühdrahtentflammbarkeitszahl (GWFI) und die Glühdrahtentzündungstemperatur (GWIT) zu bestimmen, werden drei Tests durchgeführt.



Prüfergebnisse:

- ARPRO Schwarz – Abhängigkeit von der Dichte:

ARPRO Schwarz 3mm	Prüfdichte (g/l)		
	60	80	130
GWFI (°C)	825	800	800
GWIT (°C)	850	k. A	k. A

Version 05

Vorliegendes Datenblatt dient als Information für unsere Kunden und beinhaltet die Ergebnisse interner Tests von ARPRO-Mustern. Dabei wurde besonders auf die Richtigkeit des Inhalts zum Zeitpunkt der Ausgabe des Datenblatts geachtet. JSP übernimmt jedoch keinerlei Haftung, weder ausdrücklich noch stillschweigend, für die Informationen, insbesondere nicht für deren Brauchbarkeit, Richtigkeit, Zuverlässigkeit oder Vollständigkeit. ARPRO ist eine eingetragene Marke.

- Abhängigkeit von den ARPRO Typen und der Materialstärke:

Materialstärke	Dicke (mm)		
	3	15	30
ARPRO Schwarz 60g/l			
• GWFI (°C)	825	750	775
• GWIT (°C)	850	775	800
ARPRO 4135 FR 60g/l			
• GWFI (°C)	700	960	k. A
• GWIT (°C)	725	960	k. A
ARPRO 5135 ESDP 60g/l			
• GWFI (°C)	k. A	675	k. A
• GWIT (°C)	k. A	700	k. A

iii. Nadelflammtest: IEC 60695-11-5

Die Prüfung wird durchgeführt, um festzustellen, ob eine kleine Flamme, die von anderen brennenden Komponenten herrühren kann, das Material entzündet, oder ob das Material eine begrenzte Brandneigung aufweist und keine Brandausbreitung zulässt.

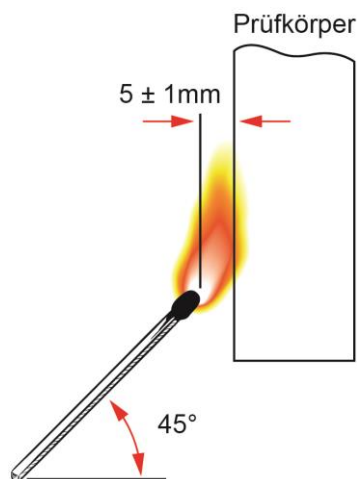
Die Dauer der Beflammung und die Akzeptanzkriterien (Brenndauer) hängen von der jeweiligen Produktspezifikation ab.

Prüfverfahren: Eine typische Oberfläche des Probekörpers wird je nach Produktspezifikation für 5, 10, 20, 30, 60 oder 120 Sekunden einer 12mm-Flamme ausgesetzt. Seidenpapier (leichtes und starkes Packpapier mit einem Papiergewicht im Bereich von 12g/m² bis 30g/m²) wird im Abstand von 200mm unter die Probe gelegt. 3 für die Endanwendung typische Prüfkörper werden getestet.

Die Brenndauer entspricht der Zeit, die ab dem Ende der Beflammung vergeht, bis alle Flammen restlos erloschen sind und am Prüfkörper, an der spezifizierten Schicht und/oder den umgebenden Teilen keine Glut mehr sichtbar ist.

Damit der Test als bestanden gilt, muss eines der folgenden Kriterien erfüllt sein:

- Der Prüfkörper entflammt und glüht nicht und das Seidenpapier entzündet sich nicht.
- Flammen oder Glut erlöschen innerhalb von 30 Sekunden nach dem Entfernen der Nadelflamme und das Seidenpapier entzündet sich nicht.



Version 05

Prüfergebnisse:

- ARPRO 4135 FR mit 60g/l, Beflammung für 30 Sekunden:

Materialstärke des Prüfkörpers (mm)	6	50
Brenndauer (sek)	0	0

- ARPRO Schwarz mit 80g/l, Beflammung für 30 Sekunden:

Materialstärke des Prüfkörpers (mm)	10	50
Brenndauer (sek)	0	0

10 – 50mm dickes ARPRO Schwarz mit 60g/l brennt vollständig und länger als 30 Sekunden.

C. Gebäude: Euroklassen EN 13501-1

EN 13501-1 ist die europäische Norm für Bauvorschriften zur Bewertung der Brennbarkeit von Bauprodukten und der Feuerbeständigkeit von Bauelementen.

EN 13501-1 sieht folgende Klassifizierungen vor:

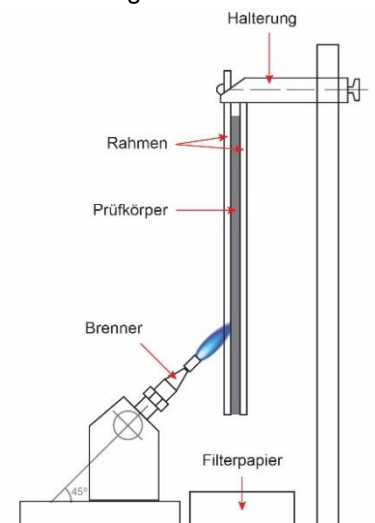
- Euroklasse F: erfüllt keine Leistungskriterien.
- Euroklasse E: akzeptables Brandverhalten bei kurzzeitiger Beanspruchung durch eine kleine Flamme.
- Euroklasse D: Produkte, die die Voraussetzungen der Euroklasse E erfüllen und zusätzlich einer längeren Beanspruchung durch eine kleine Flamme ohne wesentliche Flammenausbreitung standhalten können. Außerdem weisen sie bei einer thermischen Beanspruchung durch einen einzelnen brennenden Gegenstand eine hinreichend verzögerte und eingeschränkte Wärmefreisetzung auf.
- Euroklasse C: Produkte, die die Voraussetzungen der Euroklasse D erfüllen und bei einer einzelnen thermischen Beanspruchung durch einen einzelnen brennenden Gegenstand eine begrenzte seitliche Flammenausbreitung aufweisen.
- Euroklasse B: Produkte, die die Voraussetzungen der Euroklasse C sowie strengere Anforderungen hinsichtlich des Feuerwachstumswerts (Fire Growth Rate, FIGRA) und der Gesamtenergiefreisetzung (Total Heat Release, THR) erfüllen.
- Euroklasse A2: Produkte, die die Voraussetzungen der Euroklasse B erfüllen sowie bei einer voll entwickelten Brandsituation nicht maßgeblich zur Brandlast und Ausbreitung des Feuers beitragen.
- Euroklasse A1: als nicht brennbar geltende Stoffe.

Die vorgeschriebenen Tests unterscheiden sich je nach Klassifizierung. Die Subindizes „s“ und „d“ beschreiben Unterklassen für die Rauchentwicklung und das brennende Abtropfen/Abfallen.

Prüfverfahren:

- **ISO 11925-2:** Prüfung der Entzündbarkeit durch eine kleine Flamme

Der Prüfkörper wird in einer Brennkammer vertikal befestigt. Die Kante und/oder Oberfläche des Prüfkörpers wird einer Gasflamme ausgesetzt. Im Verlauf des Tests wird der Entzündungszeitpunkt und brennendes Abtropfen dokumentiert. Außerdem wird ermittelt, ob die Flammen die oberste Markierung des Prüfkörpers innerhalb einer bestimmten Zeit erreichen. Für die Euroklassen E und F ist eine Beflammung für 15 Sekunden vorgesehen. Die Euroklasse E setzt voraus, dass 20 Sekunden nach der Beflammung des Prüfkörpers die vertikale Ausbreitung der Flamme vom Beflammungspunkt aus nicht mehr als 150mm beträgt. Ein Produkt erhält die Euroklasse F, wenn es nach EN ISO 11925-2 geprüft wurde und die Voraussetzungen der Euroklasse E nicht erfüllt hat.

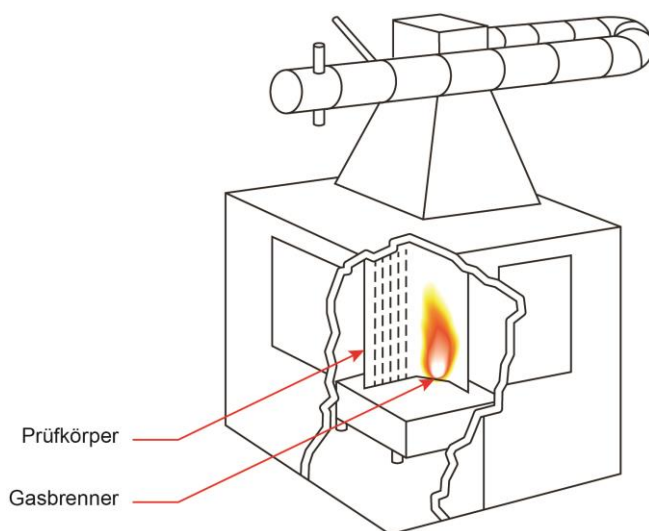


Für die Euroklassen E und F ist nur eine Prüfung mit kleiner Flamme erforderlich. Die Euroklassen A1, A2, B, C und D setzen eine Prüfung gemäß EN 13823 voraus.

Version 05

- **EN 13823:** Single-Burning-Item-Test

Beim Single-Burning-Item-Test gemäß EN 13823 wird in einer durch zwei rechteckig verbundene Platten (1500 x 1000mm und 1500 x 495mm) gebildeten Ecke ein Feuer entfacht. Während des Tests befindet sich ein Gasbrenner mit einer Wärmefreisetzungsrate von 30kW in der Ecke. Der Versuch dauert 21 Minuten. Die Verbrennungsgase werden über einen Rauchabzug gesammelt, über den auch die Wärmefreisetzungsrate und Rauchentwicklung gemessen werden.



Prüfergebnisse:

- ARPRO Schwarz:

Materialstärke des Prüfkörpers (mm)	Prüfdichte (g/l)				
	20	30	45	60	120
10	F	F	F	E	E
15	F	F	F	E	E
20	F	E	E	E	E
30	F	E	E	E	E
60	E	E	E	E	E

- ARPRO Weiss:

Materialstärke des Prüfkörpers (mm)	Prüfdichte 70g/l
10	E

Version 05

Vorliegendes Datenblatt dient als Information für unsere Kunden und beinhaltet die Ergebnisse interner Tests von ARPRO-Mustern. Dabei wurde besonders auf die Richtigkeit des Inhalts zum Zeitpunkt der Ausgabe des Datenblatts geachtet. JSP übernimmt jedoch keinerlei Haftung, weder ausdrücklich noch stillschweigend, für die Informationen, insbesondere nicht für deren Brauchbarkeit, Richtigkeit, Zuverlässigkeit oder Vollständigkeit. ARPRO ist eine eingetragene Marke.

- ARPRO 4135 FR:

Materialstärke des Prüfkörpers (mm)	Prüfdichte (g/l)	
	40	60
10	D s1 d0	D s1 d0
15	Nicht geprüft	D s2 d0
30	Nicht geprüft	D s2 d1
50	E	E

Version 05

Vorliegendes Datenblatt dient als Information für unsere Kunden und beinhaltet die Ergebnisse interner Tests von ARPRO-Mustern. Dabei wurde besonders auf die Richtigkeit des Inhalts zum Zeitpunkt der Ausgabe des Datenblatts geachtet. JSP übernimmt jedoch keinerlei Haftung, weder ausdrücklich noch stillschweigend, für die Informationen, insbesondere nicht für deren Brauchbarkeit, Richtigkeit, Zuverlässigkeit oder Vollständigkeit. ARPRO ist eine eingetragene Marke.

D. Luftfahrzeuge: Zertifizierungsspezifikation CS25 für Großflugzeuge

Diese Zertifizierungsspezifikation beschreibt ein Prüfverfahren, mit dem das vertikale Brennverhalten von Materialien für Passagier- und Besatzungsbereiche im Flugzeuginnenraum bestimmt wird, und legt die entsprechenden Anforderungen fest.

Prüfverfahren: CS25.853 Appendix F Teil I (b)

Drei Prüfkörper werden in einem Metallrahmen vertikal montiert. Ihre unteren Kanten, mit Querschnitten wie das im Flugzeug tatsächlich eingebaute Material oder Formteil, werden einer kalibrierten Flamme ausgesetzt. Die Dauer der Beflammung ist von der vorgesehenen Anwendung des Formteils abhängig. Der Test ermittelt die mittlere Länge der Brandspur, die mittlere Nachbrennzeit nach Entfernen der Flammquelle und die Zeit bis zum Erlöschen brennender Tropfen.

a. CS25.853 Appendix F Teil I (a) (1) (ii) – 12 Sekunden vertikale Beflammung

Prüfergebnisse: ARPRO 4135 FR

Beflammung für 12 Sekunden. ARPRO 4135 FR entspricht den Kriterien von CS25.853 Appendix F Teil I a) (1) (ii) bei einer Materialstärke von 13mm und Dichten von 40g/l und 60g/l.

Prüfkriterien	Einheit	Erfordernis	Prüfdichte 40g/l	Prüfdichte 60g/l
Länge der Brandspur	cm	20, max	6	6
Nachbrennzeit	s	15, max	0	0
Zeit bis zum Erlöschen brennender Tropfen	s	5, max	0	0

b. CS25.853 Appendix F Teil I (a) (1) (i) – 60 Sekunden vertikale Beflammung

Prüfergebnisse: ARPRO 4135 FR

Beflammung für 60 Sekunden. ARPRO 4135 FR entspricht den Kriterien von CS25.853 Appendix F Teil I a) (1) (i) bei einer Materialstärke von 13mm und Dichten von 60g/l.

Prüfkriterien	Einheit	Erfordernis	Prüfdichte 60g/l
Länge der Brandspur	cm	15, max	10
Nachbrennzeit	s	15, max	0
Zeit bis zum Erlöschen brennender Tropfen	s	3, max	0

E. Spielzeug: ISO 8124-2

Prüfverfahren: Die Prüfung erfolgt in einer spezifisch gestalteten Brennkammer, nachdem der Prüfkörper für mindestens 7 Stunden in einer Umgebungstemperatur von $20 \pm 5^\circ\text{C}$ und einer relativen Luftfeuchtigkeit von $65 \pm 5\%$ vorkonditioniert wurde. Ein blockförmiges und horizontal positioniertes Formteil aus ARPRO wird für 5 Sekunden einer 50mm großen Flamme ausgesetzt. Nach der Beflammung wird gemessen, wie lange das Material kontinuierlich weiterbrennt.

Prüfdichte: ARPRO 60g/l

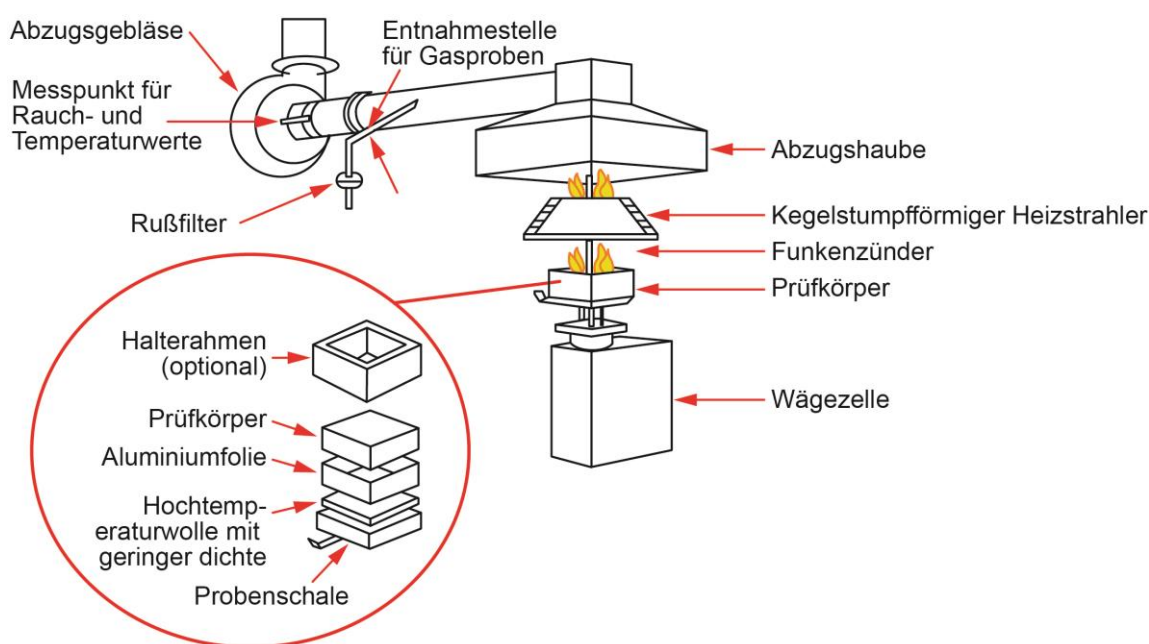
Type	Prüfergebnisse *
ARPRO 5135	Pass
ARPRO 4133	Pass
ARPRO 3133	Pass
ARPRO 1133 Blueberry	Pass
ARPRO 1133 Dragon Fruit	Pass
ARPRO 1133 Orange	Pass
ARPRO 1133 Lemon	Pass
ARPRO 1133 Lime	Pass

* Prüfung erfolgt durch eine akkreditierte Prüfstelle an Blöcken aus ARPRO (400 x 300 x 80mm) mit Formhaut.

3. Effektive Verbrennungswärme von ARPRO: ISO 5660-1

ISO 5660-1 regelt ein Verfahren zur Prüfung der Wärmefreisetzungsrate eines Prüfkörpers, der in horizontaler Richtung über eine externe Zündvorrichtung kontrolliert bestrahlt wird. Um die Wärmefreisetzungsrate festzustellen, wird der Sauerstoffverbrauch gemessen, der sich aus der Sauerstoffkonzentration und der Strömungsgeschwindigkeit des Verbrennungsgasstroms ergibt. Dokumentiert wird bei diesem Verfahren außerdem der Zündzeitpunkt (anhaltende Flammenbildung).

Prüfverfahren: Drei Proben von 100 x 100 x 25mm müssen getestet werden. Die Oberfläche des Prüfkörpers wird mittels eines kegelförmigen Heizstrahlers einer konstanten Wärmebestrahlung ausgesetzt, die im Bereich von 0–100kW/m² liegt. Für die Zündung der flüchtigen Gase, die dem erhitzten Probestück entweichen, wird ein elektrischer Funkenzünder eingesetzt.



Prüfergebnisse:

- ARPRO Schwarz

	Prüfdichte (g/l)	
	50	70
Mittlere effektive Verbrennungswärme (MJ/kg)	39	40

- ARPRO 4135 FR

	60g/l
Mittlere effektive Verbrennungswärme (MJ/kg)	34

Version 05

Vorliegendes Datenblatt dient als Information für unsere Kunden und beinhaltet die Ergebnisse interner Tests von ARPRO-Mustern. Dabei wurde besonders auf die Richtigkeit des Inhalts zum Zeitpunkt der Ausgabe des Datenblatts geachtet. JSP übernimmt jedoch keinerlei Haftung, weder ausdrücklich noch stillschweigend, für die Informationen, insbesondere nicht für deren Brauchbarkeit, Richtigkeit, Zuverlässigkeit oder Vollständigkeit. ARPRO ist eine eingetragene Marke.

4. Rauchtotoxicität bei der Verbrennung von ARPRO: ISO 5660-1

Bei der Verbrennung von ARPRO werden Gase freigesetzt. Anhand einer Analyse der bei der Verbrennung freigesetzten Gase kann man feststellen, ob der entstehende Rauch giftig ist oder nicht.

Prüfverfahren: ISO 5660-1

Wie unter Punkt 3 beschrieben, wird die Oberfläche des Prüfkörpers mittels eines kegelstumpfförmigen Heizstrahlers einer konstanten Wärmebestrahlung ausgesetzt, die im Bereich von 0 – 100kW/m² liegt. Flüchtige Gase aus der erwärmten Probe werden durch einen elektrischen Funken gezündet und während der Verbrennung mittels FTIR (Fouriertransformations-Infrarotspektrometrie) analysiert.

Prüfdichte: ARPRO Schwarz und ARPRO Weiß 70g/l

Prüfergebnisse: Die folgenden Gase wurden in den hier angegebenen Konzentrationen nachgewiesen:

Gas	ARPRO Schwarz 70g/l	ARPRO Weiß 70g/l
CO (kg/kg)	0.029	0.027
CO ₂ (kg/kg)	2.45	2.55

Die folgenden Gase hier nicht nachgewiesen werden:

Gas	Nachweisgrenze (ppm)
NO Stickstoffmonoxid	2.22
NO ₂ Stickstoffdioxid	1.97
NH ₃ Ammoniak	1.75
N ₂ O Distickstoffmonoxid	0.53
SO ₂ Schwefeldioxid	1.12
HCN Cyanwasserstoff	1.42
HCOH Formaldehyd (Methanal)	7.00
HCL Salzsäure	1.54
CH ₄ Methan	4.75
C ₂ H ₂ Acetylen (Ethin)	5.28
C ₂ H ₄ Ethylen (Ethen)	21.13

Version 05

Vorliegendes Datenblatt dient als Information für unsere Kunden und beinhaltet die Ergebnisse interner Tests von ARPRO-Mustern. Dabei wurde besonders auf die Richtigkeit des Inhalts zum Zeitpunkt der Ausgabe des Datenblatts geachtet. JSP übernimmt jedoch keinerlei Haftung, weder ausdrücklich noch stillschweigend, für die Informationen, insbesondere nicht für deren Brauchbarkeit, Richtigkeit, Zuverlässigkeit oder Vollständigkeit. ARPRO ist eine eingetragene Marke.