

Résistance au feu

L'ARPRO est un matériau très polyvalent, utilisé dans une large gamme d'applications (automobile, bâtiment, CVCA, ameublement, jouets, etc.); sa résistance au feu est une propriété importante dans certaines de ces applications.

Vous trouverez ci-dessous l'ensemble des informations concernant la résistance au feu:

1. [Caractéristiques d'ARPRO Noir et d'ARPRO FR](#)
2. Vitesse de combustion et classification de flamme d'ARPRO dans différentes applications:
 - A. [Automobile: ISO 3795](#)
 - B. Électronique:
 - i. [UL 94 \(ISO 9772\)](#)
 - ii. [Indice d'inflammabilité au fil incandescent \(Glow wire flammability index\) : CEI 60695-2-12](#)
 - iii. [Essai de la flamme à l'aiguille: CEI 60695-11-5](#)
 - C. [Bâtiment: Euroclasses](#)
 - D. [Aéronautique: CS 25](#)
 - E. [Jouets: ISO 8124-2](#)
3. [Température de combustion effective d'ARPRO: ISO 5660-1](#)
4. [Toxicité de la fumée d'ARPRO: ISO 5660-1](#)

Remarque: Pour plus d'informations sur les données présentées ou sur toute caractéristique des performances de l'ARPRO, veuillez [contacter](#) votre représentant commercial.

1. Caractéristiques d'ARPRO Noir et d'ARPRO FR

ARPRO Noir	ARPRO 4135 FR
Non auto-extinguible	Auto-extinguible
L'augmentation de la densité ou de l'épaisseur de la pièce en ARPRO réduit la vitesse de combustion.	La réduction de l'épaisseur de la pièce en ARPRO arrête plus rapidement la flamme.

ARPRO 4135 FR est ignifuge et exempt de composants halogénés, conformément à la norme UL 746 H.

2. Vitesse de combustion et classification de flamme d'ARPRO dans différentes applications

Les exigences des normes relatives à l'inflammabilité des matériaux varient d'une application à l'autre. Les essais diffèrent au regard de l'allumage de la flamme, des procédures d'essai, de la forme et de la taille des échantillons et des paramètres consignés. Par conséquent, plusieurs normes peuvent être nécessaires pour une application. Par ailleurs, la performance de la flamme dépend également de l'épaisseur et de la densité d'ARPRO.

A. Automobile: ISO 3795 (FMVSS 302)

Cette norme internationale prescrit une méthode de détermination de la vitesse de combustion horizontale des matériaux utilisés dans l'habitacle des véhicules routiers. Cette méthode permet de vérifier les matériaux et éléments de revêtement intérieur des véhicules, individuellement ou en combinaison, jusqu'à une épaisseur de 13mm.

Méthode d'essai: ISO 3795

Cinq échantillons de 356 x 100 x 12.5mm sans surface moulée sont installés horizontalement dans un support en forme de U et sont exposés à l'action d'une flamme à basse énergie bien définie pendant 15 secondes, dans une chambre de combustion. La flamme est appliquée sur l'extrémité libre des échantillons. L'essai détermine si et quand la flamme s'éteint ou le moment auquel la flamme dépasse la distance mesurée, produisant une vitesse de combustion indiquée en mm/minute.

Densités testées: ARPRO Noir de 25g/l à 200g/l

Résultats de l'essai:

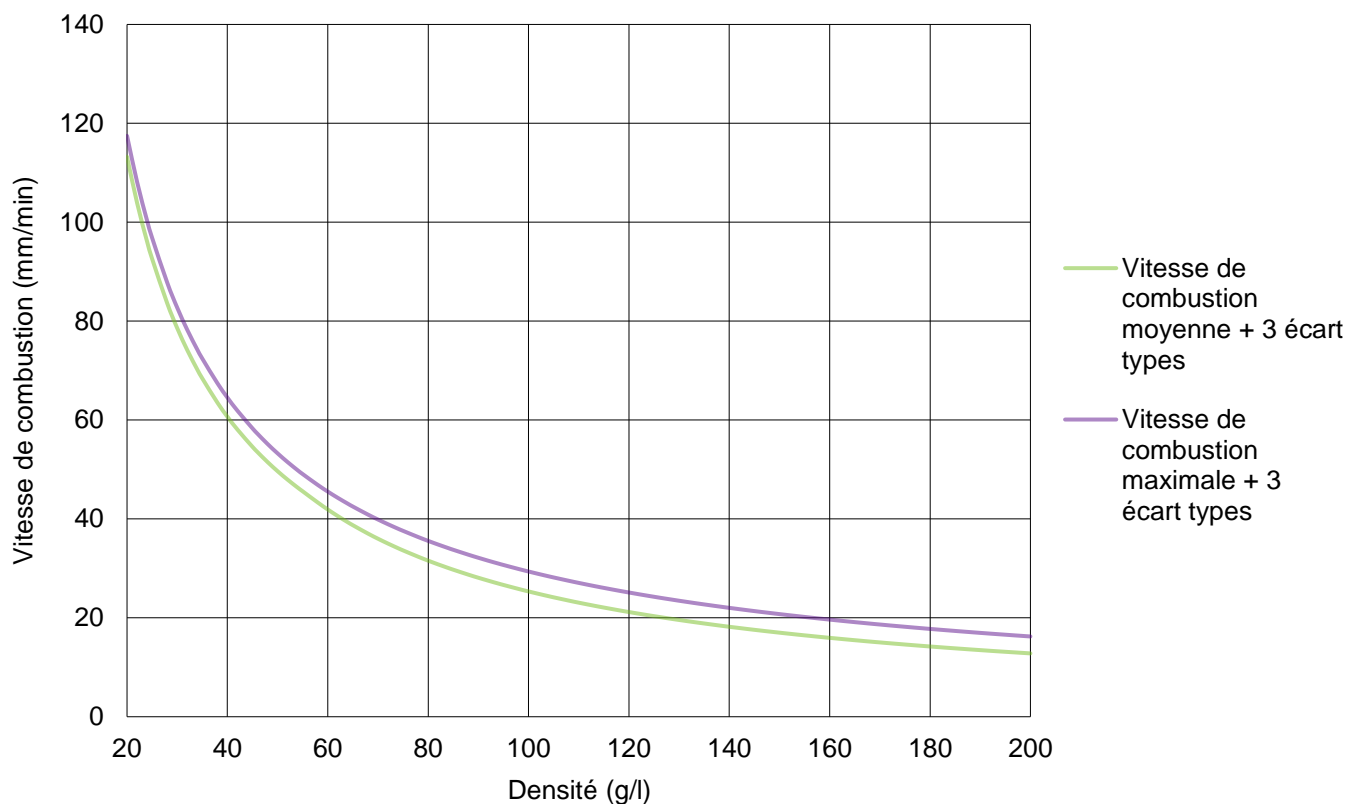
a. Vitesse de combustion en fonction de la densité

Afin d'inclure les variations dues à la méthode de test, il est recommandé d'utiliser les valeurs de vitesse de combustion + 3 écarts types. L'ARPRO remplira les exigences suivantes en terme de vitesse de combustion, pour une épaisseur de test de 12.5mm, dès lors que sa densité est supérieure à :

- 25g/l : pour passer le critère d'une vitesse de combustion maximale < à 100mm/min
- 32g/l : pour passer le critère d'une vitesse de combustion maximale < à 80mm/min

Les variations dues au moulage doivent être prises en compte pour s'assurer que cette densité minimale est atteinte sur toutes les pièces moulées.

Vitesse de combustion en fonction de la densité - ISO 3795



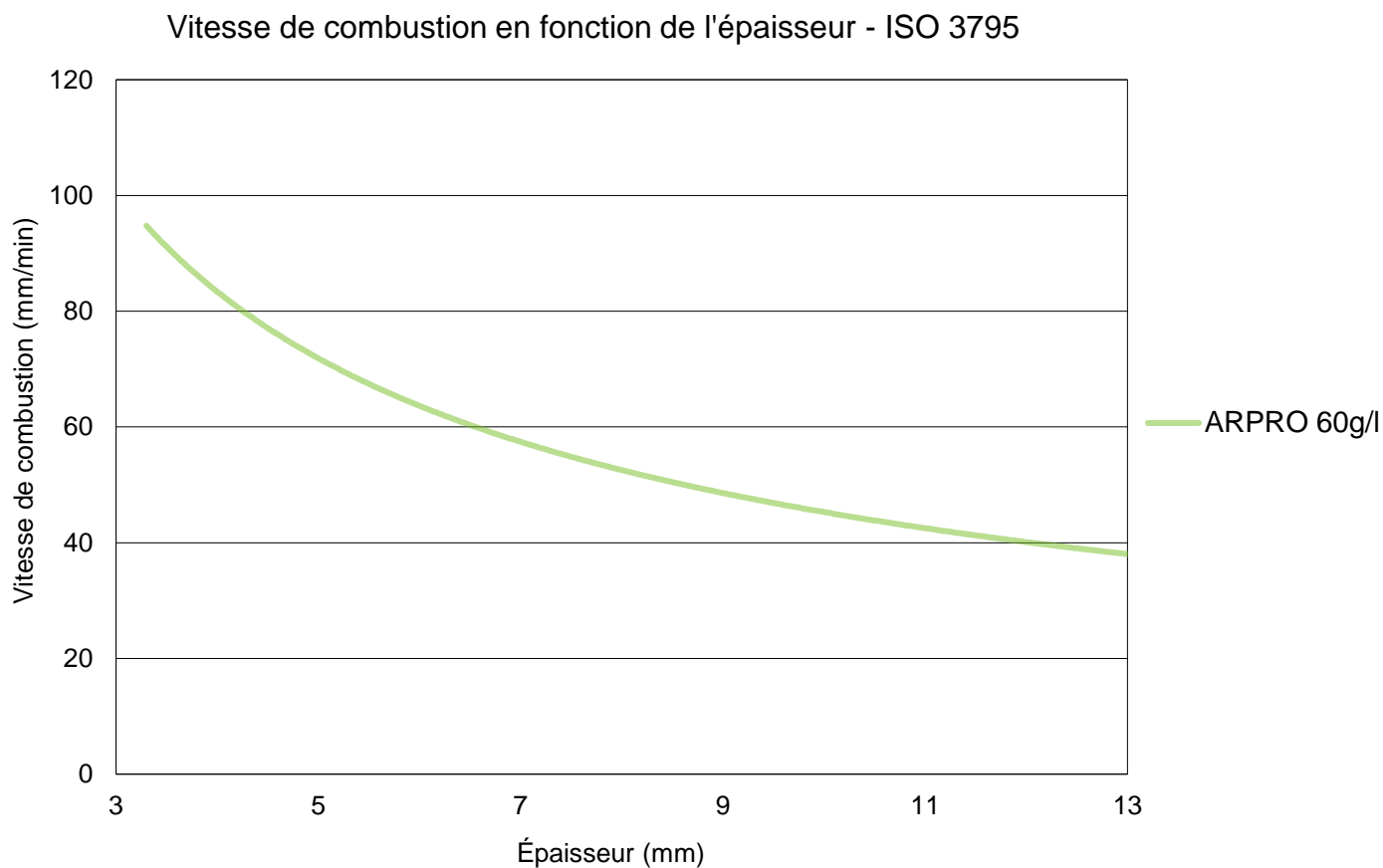
Propriété	Test	Unité	Densité (g/l)											
			20	30	40	50	60	80	100	120	140	160	180	200
Vitesse de combustion moyenne + 3 σ	ISO 3795 12.5mm	mm/min	115	80	60	50	40	30	25	20	18	16	14	13
Vitesse de combustion maximale + 3 σ	ISO 3795 12.5mm	mm/min	120	85	65	55	45	35	30	25	22	20	18	16

Version 06

Ces informations sont fournies à des fins de praticité pour nos clients et reflètent les résultats d'essais internes réalisés sur des échantillons d'ARPRO. Bien que toutes les précautions aient été prises pour s'assurer que ces informations sont exactes à la date de leur publication, JSP ne représente, ne justifie ou ne garantit d'aucune manière, expressément ou implicitement, l'adéquation, l'exactitude, la fiabilité ou l'exhaustivité de ces informations. ARPRO est une marque déposée.

b. Vitesse de combustion et épaisseur

L'augmentation de l'épaisseur de ma pièce d'ARPRO permet une diminution de la vitesse de combustion.



Version 06

Ces informations sont fournies à des fins de praticité pour nos clients et reflètent les résultats d'essais internes réalisés sur des échantillons d'ARPRO. Bien que toutes les précautions aient été prises pour s'assurer que ces informations sont exactes à la date de leur publication, JSP ne représente, ne justifie ou ne garantit d'aucune manière, expressément ou implicitement, l'adéquation, l'exactitude, la fiabilité ou l'exhaustivité de ces informations. ARPRO est une marque déposée.

B. Électronique: i. UL 94 (ISO 9772)

La section n°12 de la norme de référence UL 94 définit la procédure d'essai pour les essais horizontaux de vitesse de combustion. Ce test est utilisé pour comparer les vitesses, l'étendue ainsi que le temps total de combustion des polymères cellulaires de densité inférieure à 250g/l. La section 12 de la norme UL 94 équivaut à la norme ISO 9772.

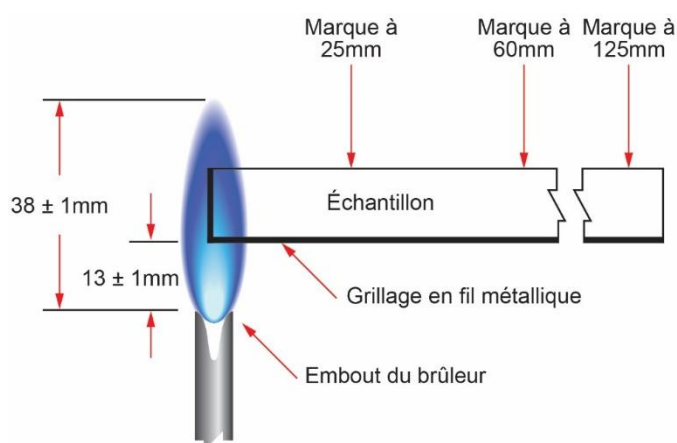
Du classement le plus bas (le moins ignifuge) au plus élevé (le plus ignifuge), le système de classification suivant s'applique:

- HBF: Aucun échantillon ne présente une vitesse de combustion supérieure à 40mm/min sur une longueur de 100mm OU tous les échantillons cessent de brûler avant que la flamme ou l'incandescence n'atteigne la marque de référence de 125mm.
- HF-1 et HF-2: Comportement auto-extinguible selon les critères suivants

Critère	HF-1	HF-2
Durée de persistance des flammes	4/5 échantillons \leq 2s 1/5 échantillons \leq 10s	4/5 échantillons \leq 2s 1/5 échantillons \leq 10s
Durée d'incandescence résiduelle pour chaque échantillon individuel	\leq 30s	\leq 30s
Inflammation de l'indicateur en coton par des particules ou des gouttelettes enflammées	Non	Oui
Longueur endommagée sur chaque échantillon individuel	< 60mm	< 60mm

Méthode d'essai: Les échantillons d'essai standard mesurent 150 ± 5 mm de long sur 50 ± 1 mm de large, dans les épaisseurs minimales et maximales couvrant la gamme d'épaisseurs devant être examinées. Les échantillons testés avec cette méthode sont limités à une épaisseur maximale de 13mm. La flamme est produite par un embout de brûleur mesurant 48mm de long sur 1.3mm de large. La flamme est réglée à une hauteur de 38mm. La flamme est appliquée pendant 60 secondes sur le bord de l'échantillon. La distance et la vitesse de combustion sont enregistrées afin de classer le matériau.

L'illustration ci-dessous représente la configuration de l'appareil d'essai horizontal UL94.



Résultats de l'essai:

- **ARPRO Noir = HBF**

Les densités d'essai sont entre 55g/l et 140g/l (épaisseur min. 8mm)

- **ARPRO 4135 FR = HF-1**

Les densités d'essai sont entre 20g/l et 60g/l (épaisseur min. 3mm)

Version 06

Ces informations sont fournies à des fins de praticité pour nos clients et reflètent les résultats d'essais internes réalisés sur des échantillons d'ARPRO. Bien que toutes les précautions aient été prises pour s'assurer que ces informations sont exactes à la date de leur publication, JSP ne représente, ne justifie ou ne garantit d'aucune manière, expressément ou implicitement, l'adéquation, l'exactitude, la fiabilité ou l'exhaustivité de ces informations. ARPRO est une marque déposée.

ii. Indice d'inflammabilité au fil incandescent d'ARPRO: CEI 60695-2-12 (GWFI), CEI 60695-2-13 (GWIT)

L'indice d'inflammabilité au fil incandescent (GWFI) et la température d'allumage au fil incandescent (GWIT) permettent de comparer les températures auxquelles s'enflamment les matériaux. L'appareil simule l'effet de la chaleur qui pourrait être libérée par des composants électriques.

Méthode d'essai: CEI 60695-2-10

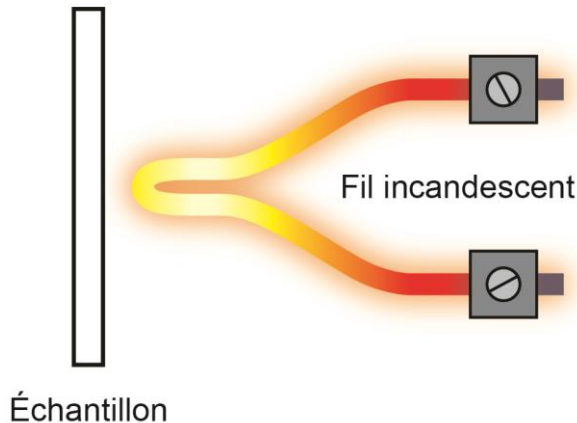
La CEI (Commission Électrotechnique Internationale) est l'organisme international d'évaluation des normes et de la conformité dans tous les domaines de l'électrotechnique.

Le fil incandescent est chauffé à une température spécifique. L'échantillon d'essai est maintenu contre le fil incandescent pendant 30 secondes. Du coton est placé sous l'échantillon, afin de déterminer les effets des gouttelettes enflammées. L'indice d'inflammabilité au fil incandescent (GWFI) est la température la plus élevée satisfaisant à l'une des conditions suivantes:

- Absence de flamme et d'incandescence (pas d'allumage).
- La combustion/l'incandescence dure moins de 30 secondes après le retrait du fil incandescent, et le coton ne s'enflamme pas.

La température d'allumage au fil incandescent (GWIT) est supérieure de 25°C à la température maximale à laquelle le fil incandescent n'entraîne pas de combustion du matériau pendant plus de 5 secondes, sur trois essais.

Pour la détermination de l'indice d'inflammabilité au fil incandescent (GWFI) et de la température d'allumage au fil incandescent (GWIT), trois essais sont effectués.



Résultats de l'essai:

- ARPRO Noir – Effet de la densité:

ARPRO Noir 3mm	Densité testée (g/l)		
	60	80	130
GWFI (°C)	825	800	800
GWIT (°C)	850	n/a	n/a

Version 06

Ces informations sont fournies à des fins de praticité pour nos clients et reflètent les résultats d'essais internes réalisés sur des échantillons d'ARPRO. Bien que toutes les précautions aient été prises pour s'assurer que ces informations sont exactes à la date de leur publication, JSP ne représente, ne justifie ou ne garantit d'aucune manière, expressément ou implicitement, l'adéquation, l'exactitude, la fiabilité ou l'exhaustivité de ces informations. ARPRO est une marque déposée.

- Effet des grades et de l'épaisseur d'ARPRO:

Grade d'ARPRO testé	Epaisseur (mm)		
	3	15	30
ARPRO Noir 60g/l			
• GWFI (°C)	825	750	775
• GWIT (°C)	850	775	800
ARPRO 4135 FR 60g/l			
• GWFI (°C)	700	960	n/a
• GWIT (°C)	725	960	n/a
ARPRO 5135 ESDP 60g/l			
• GWFI (°C)	n/a	675	n/a
• GWIT (°C)	n/a	700	n/a

iii. Essai de la flamme à l'aiguille: CEI 60695-11-5

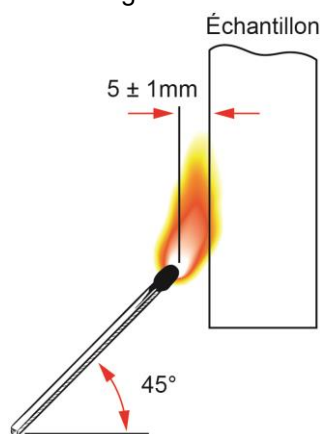
L'essai est effectué afin de déterminer si une petite flamme, susceptible de provenir d'autres composants enflammés, provoque l'inflammation du matériau ou si le matériau présente une combustion limitée et une absence de propagation du feu.

Méthode d'essai: La durée d'application de la flamme et les critères d'acceptation (durée de combustion) dépendent de la spécification individuelle du produit. Une flamme de 12mm est appliquée pendant 5, 10, 20, 30, 60 ou 120 secondes, selon la spécification du produit, sur une surface représentative de l'échantillon. Un matériau d'emballage (papier d'emballage léger et résistant, entre 12g/m² et 30g/m²) est disposé à 200mm sous l'échantillon. 3 échantillons d'essai représentatifs de l'application finale sont testés.

La durée de la combustion désigne l'intervalle entre l'instant auquel la flamme d'essai est retirée de l'échantillon d'essai et l'instant auquel les dernières flammes s'éteignent et l'incandescence de l'échantillon d'essai, de la couche spécifiée et/ou des parties environnantes n'est plus visible.

Pour que l'essai soit réussi, un des critères suivants doit être satisfait:

- Aucune flamme, ni incandescence de l'échantillon ou du matériau d'emballage.
- Les flammes ou l'incandescence s'éteignent dans un délai de 30 secondes suivant le retrait de la flamme à l'aiguille, pas d'allumage du matériau d'emballage.



Version 06

Résultats de l'essai:

- ARPRO 4135 FR à 60g/l, avec application d'une flamme pendant 30 secondes:

Épaisseur de l'échantillon (mm)	6	50
Durée de la combustion (sec)	0	0

- ARPRO Noir à 80g/l, avec application d'une flamme pendant 30 secondes:

Épaisseur de l'échantillon (mm)	10	50
Durée de la combustion (sec)	0	0

L'ARPRO Noir à 60g/l, de 10 à 50mm d'épaisseur, brûle entièrement pendant une durée supérieure à 30 secondes.

C. Bâtiments: Euroclasses EN 13501-1

La norme EN 13501-1 est la norme du code du bâtiment européen qui définit l'inflammabilité des matériaux de construction et la résistance au feu des éléments de construction.

Les classifications possibles, selon la norme EN 13501-1, sont:

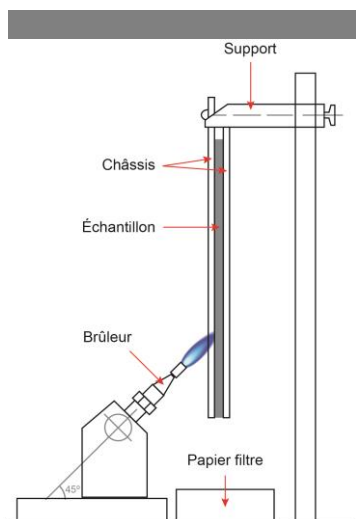
- Euroclasse F: aucune performance déterminée.
- Euroclasse E: réaction au feu acceptable. Produits capables de résister pendant une courte période à l'attaque d'une petite flamme.
- Euroclasse D: Produits satisfaisant aux critères de la classe E et résistant pendant une période plus longue à l'attaque d'une petite flamme, sans propagation substantielle. Par ailleurs, ils sont également capables de subir une attaque thermique par un objet enflammé unique avec un dégagement de chaleur suffisamment tardif et limité.
- Euroclasse C: produits satisfaisant aux critères de la classe D; lorsqu'ils subissent une attaque thermique unique par un objet enflammé unique, ils présentent une propagation latérale limitée de la flamme.
- Euroclasse B: produits satisfaisant aux critères de la classe C, avec des exigences plus strictes concernant la vitesse de développement du feu (FIGRA) et le dégagement total de chaleur (THR).
- Euroclasse A2: produits satisfaisant aux critères de la classe B. Par ailleurs, dans des conditions d'un incendie complètement développé, ces produits ne contribuent pas significativement à la charge calorifique et au développement du feu.
- Euroclasse A1: les matériaux sont considérés comme incombustibles.

Selon le niveau de la classe, différents essais doivent être effectués. Les sous-indices « s » et « d » sont des classifications correspondant au développement de fumée et à la production de gouttelettes enflammées.

Méthode d'essai:

- **ISO 11925-2** : Test d'allumage avec une petite flamme

L'essai se déroule à l'intérieur d'une chambre d'essai, dans laquelle l'échantillon d'essai est installé verticalement. Les bords et/ou la surface de l'échantillon d'essai sont exposés à une flamme de gaz. Lors de l'essai, on consigne l'instant d'allumage, la présence de gouttelettes enflammées et si les flammes atteignent le marquage supérieur de l'échantillon d'essai dans un délai prescrit. Pour la classification E ou F, l'essai consiste en 15 secondes d'application de la flamme. Pour la classification E, on ne doit pas constater de propagation de flamme supérieure à 150mm dans le sens vertical depuis le point d'application de la flamme d'essai dans un délai de 20 secondes suivant son application. Pour la classification F, le produit ne parvient pas à obtenir la classification E lorsqu'il est testé conformément à la norme EN ISO 11925-2.

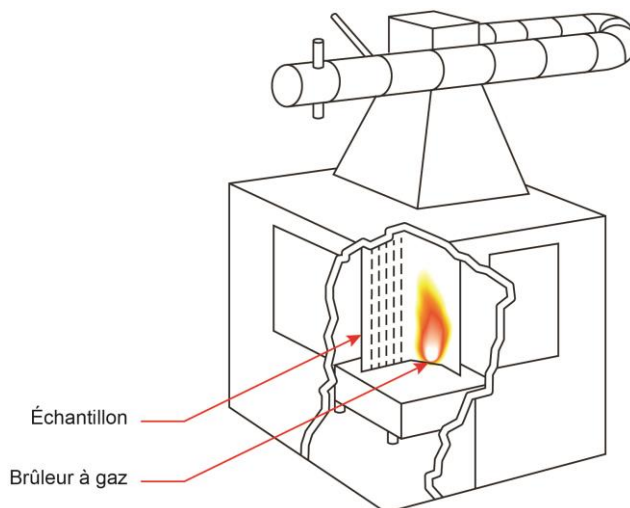


Pour les classes E et F, seul l'essai d'allumage avec une petite flamme est requis. Pour les classes A1, A2, B, C et D, l'essai EN 13823 est requis.

Version 06

- **EN 13823:** Objet isolé enflammé

L'essai d'objet isolé enflammé, conformément à la norme EN 13823, consiste à allumer un feu au coin de deux plaques (1500 x 1000mm et 1500 x 495mm) formant un angle droit. Un brûleur à gaz avec un taux de dégagement de chaleur de 30kW est disposé dans le coin pendant l'essai. La durée de l'essai est de 21 minutes. Les gaz de combustion sont collectés au moyen d'une hotte, dans laquelle sont mesurés le taux de dégagement de chaleur et la production de fumée.



Résultats de l'essai:

- ARPRO Noir:

Épaisseur de l'échantillon (mm)	Densité testée (g/l)				
	20	30	45	60	120
10	F	F	F	E	E
15	F	F	F	E	E
20	F	E	E	E	E
30	F	E	E	E	E
60	E	E	E	E	E

- ARPRO Blanc:

Épaisseur de l'échantillon (mm)	Densité testée 70g/l
10	E

Version 06

Ces informations sont fournies à des fins de praticité pour nos clients et reflètent les résultats d'essais internes réalisés sur des échantillons d'ARPRO. Bien que toutes les précautions aient été prises pour s'assurer que ces informations sont exactes à la date de leur publication, JSP ne représente, ne justifie ou ne garantit d'aucune manière, expressément ou implicitement, l'adéquation, l'exactitude, la fiabilité ou l'exhaustivité de ces informations. ARPRO est une marque déposée.

- ARPRO 4135 FR:

Épaisseur de l'échantillon (mm)	Densité testée (g/l)	
	40	60
10	D s1 d0	D s1 d0
15	Non testé	D s2 d0
30	Non testé	D s2 d1
50	E	E

D. Aéronautique: spécification de certification FAR 25 pour les gros avions

Cette spécification de certification spécifie une méthode de détermination du comportement de combustion verticale des matériaux utilisés dans les compartiments intérieurs occupés par l'équipage ou les passagers, ainsi que les exigences correspondantes.

Méthode d'essai: CS25.853 Annexe F, Partie I (b)

Trois échantillons sont installés verticalement dans un cadre métallique ; le bord inférieur des échantillons, représentatif de la section réelle du matériau ou de la pièce telle qu'il (elle) est installé(e) dans l'avion, est exposé à l'action d'une flamme étalonnée pendant un temps donné, selon l'application des pièces. L'essai détermine la longueur moyenne parcourue par les flammes, la durée moyenne de persistance des flammes après le retrait de la source de flamme et le délai d'extinction des gouttelettes enflammées.

a. CS25.853 Annexe F Partie I (a) (1) (ii) – 12 secondes de combustion verticale

Résultats de l'essai: ARPRO 4135 FR

Application de la flamme pendant 12 secondes. ARPRO 4135 FR satisfait aux critères de CS25.853 Annexe F, Partie I (a) (1) (ii) avec une épaisseur de 13mm et des densités de 40 et 60g/l.

Critères d'essai	Unité	Exigence	Densité testée 40g/l	Densité testée 60g/l
Longueur brûlée	cm	20, max	6	6
Durée de persistance des flammes	s	15, max	0	0
Délai d'extinction des gouttelettes enflammées	s	5, max	0	0

b. CS25.853 Annexe. F Partie I (a) (1) (ii) – 60 secondes de combustion verticale

Résultats de l'essai: ARPRO 4135 FR

Application de la flamme pendant 60 secondes. ARPRO 4135 FR satisfait aux critères de CS25.853 Annexe F, Partie I (a) (1) (i) avec une épaisseur de 13mm et des densités de 60g/l.

Critères d'essai	Unité	Exigence	Densité testée 60g/l
Longueur brûlée	cm	15, max	10
Durée de persistance des flammes	s	15, max	0
Délai d'extinction des gouttelettes enflammées	s	3, max	0

Version 06

E. Jouets: ISO 8124-2

Méthode d'essai: Les essais sont effectués dans une chambre d'essai d'inflammabilité spécifiée, après un conditionnement préalable dans un environnement à une température de $20 \pm 5^\circ\text{C}$ et un taux d'humidité relatif de $65 \pm 5\%$ HR pendant au moins sept heures. Une flamme de 50mm est appliquée pendant 5 secondes sur un bloc moulé en ARPRO, disposé horizontalement. Lors du retrait de la flamme, la durée de toute combustion continue est consignée.

Densité testée: ARPRO à 60g/l

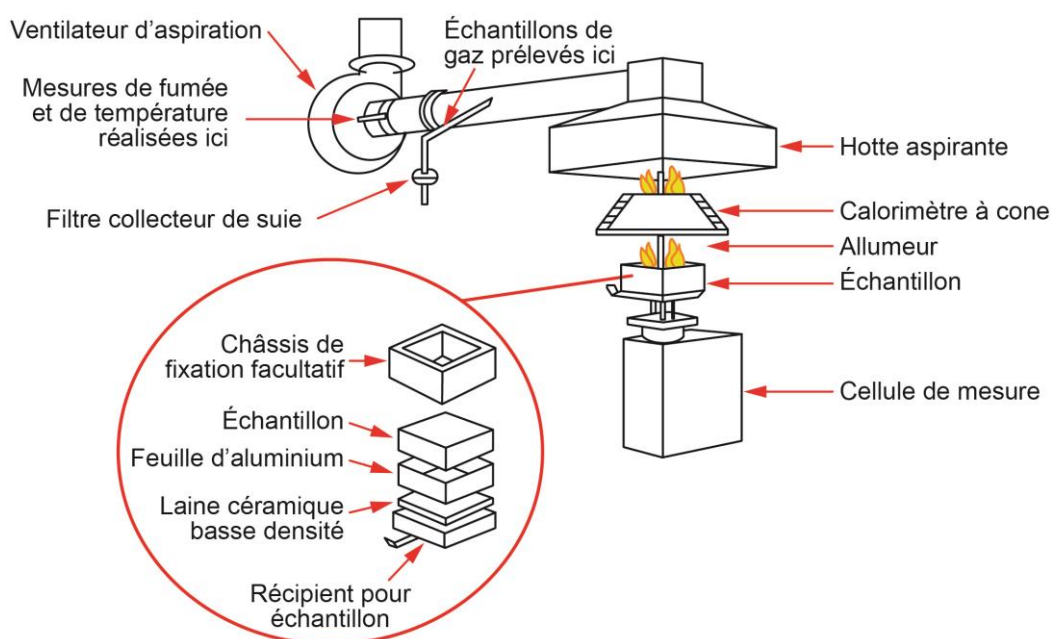
Grade	Résultat*
ARPRO 5135	Pass
ARPRO 4133	Pass
ARPRO 3133	Pass
ARPRO 1133 Blueberry	Pass
ARPRO 1133 Dragon Fruit	Pass
ARPRO 1133 Orange	Pass
ARPRO 1133 Lemon	Pass
ARPRO 1133 Lime	Pass

* Essais effectués par un laboratoire accrédité sur des blocs d'ARPRO mesurant 400 x 300 x 80mm, avec une surface moulée.

3. Température de combustion effective d'ARPRO: ISO 5660-1

La norme ISO 5660-1 spécifie une méthode d'évaluation du taux de dégagement de chaleur d'un échantillon exposé, dans le sens horizontal, à des niveaux contrôlés d'irradiance, au moyen d'un allumeur externe. Le taux de libération de chaleur est déterminé par la mesure de la consommation d'oxygène dérivée de la concentration d'oxygène et du débit dans le flux des produits de combustion. La durée d'allumage (exposition continue à la flamme) est également mesurée lors de cet essai.

Méthode d'essai: Trois échantillons mesurant 100 x 100 x 25mm sont utilisés. La surface de l'échantillon d'essai est exposée à un niveau d'irradiance thermique constant, compris entre 0 et 100kW/m², au moyen d'un réchauffeur conique. Les gaz volatils provenant de l'échantillon chauffé sont allumés au moyen d'un allumeur électrique.



Résultats de l'essai:

- ARPRO Noir

	Densité testée (g/l)	
	50	70
Température de combustion effective (MJ/kg)	39	40

- ARPRO 4135 FR

	60g/l
Température de combustion effective (MJ/kg)	34

Version 06

Ces informations sont fournies à des fins de praticité pour nos clients et reflètent les résultats d'essais internes réalisés sur des échantillons d'ARPRO. Bien que toutes les précautions aient été prises pour s'assurer que ces informations sont exactes à la date de leur publication, JSP ne représente, ne justifie ou ne garantit d'aucune manière, expressément ou implicitement, l'adéquation, l'exactitude, la fiabilité ou l'exhaustivité de ces informations. ARPRO est une marque déposée.

4. Toxicité de la fumée d'ARPRO: ISO 5660-1

Pendant sa combustion, ARPRO émet des gaz. L'analyse des gaz émis pendant la combustion permet de déterminer si la fumée produite est toxique ou non.

Méthode d'essai: ISO 5660-1

Comme dans le point 3, la surface de l'échantillon d'essai est exposée à un niveau d'irradiance thermique constant, compris entre 0 et 100kW/m², au moyen d'un réchauffeur conique. Les gaz relâchés au cours de la chauffe de l'échantillon sont brûlés à l'aide d'un allumeur à étincelle et analysés par IRTF (spectroscopie Infra Rouge à Transformée de Fourier) pendant leur combustion.

Densité testée: ARPRO Noir à 70g/l et ARPRO Blanc à 70g/l

Résultats de l'essai: les gaz suivants ont été détectés au niveau décrit:

Gaz	ARPRO Noir 70g/l	ARPRO Blanc 70g/l
CO (kg/kg)	0.029	0.027
CO ₂ (kg/kg)	2.45	2.55

Les gaz suivants n'ont pas été détectés:

Gaz	Limite de détection (ppm)
NO Oxyde nitrique	2.22
NO ₂ Dioxyde d'azote	1.97
NH ₃ Ammoniac	1.75
N ₂ O Protoxyde d'azote	0.53
SO ₂ Dioxyde de soufre	1.12
H ₂ CN Cyanure d'hydrogène	1.42
HCOH Formaldéhyde (méthanal)	7.00
HCL Acide chlorhydrique	1.54
CH ₄ Méthane	4.75
C ₂ H ₂ Acétylène (éthyne)	5.28
C ₂ H ₄ Éthylène (éthène)	21.13